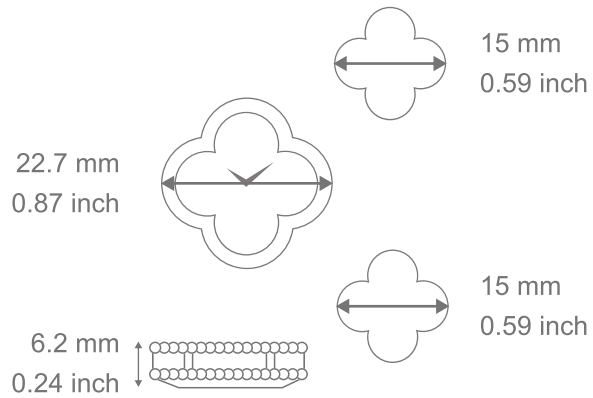


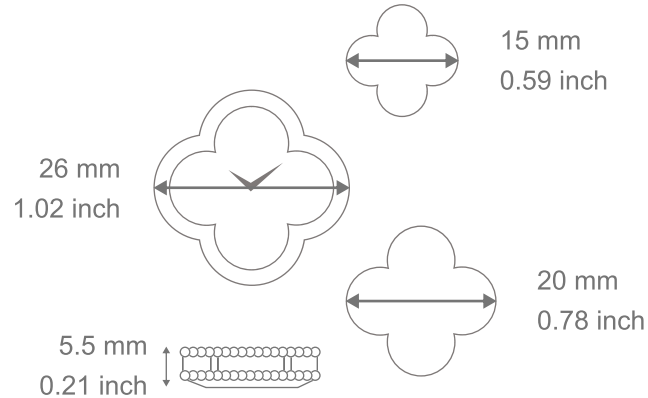
# Van Cleef & Arpels

アルハンブラ ウォッチ

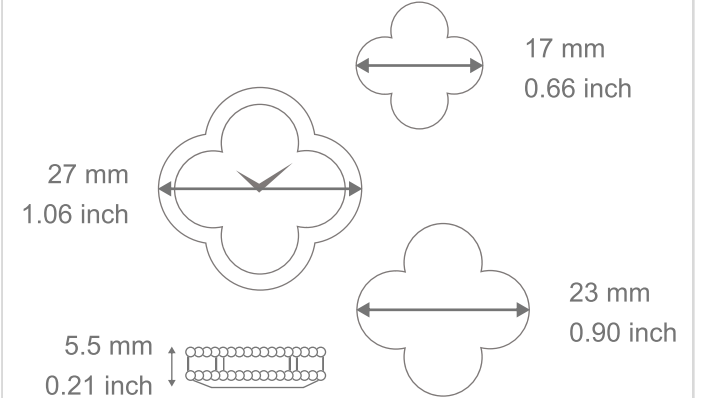
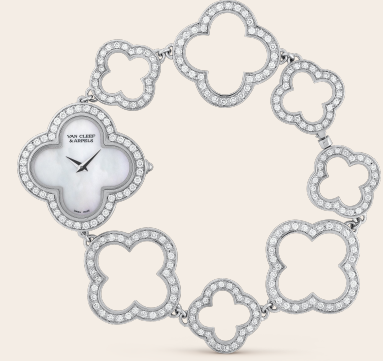
## サイズガイド



スウィート アルハンブラ ウォッチ



アルハンブラ ウォッチ、スモールモデル



アルハンブラ ウォッチ、スモールモデル  
パヴェ ブレスレット & ベゼル

原寸大でプリントアウトし、実際のケースサイズをご確認ください

サイズガイドは目安としてお使いください。

ブティックにご来店いただき、お客様にぴったりのウォッチを試着しながらお選びいただくことをおすすめします。

© Van Cleef & Arpels-2024 無断複写・転載を禁ず。