

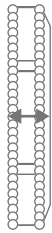
Van Cleef & Arpels

ساعات الأمبرا

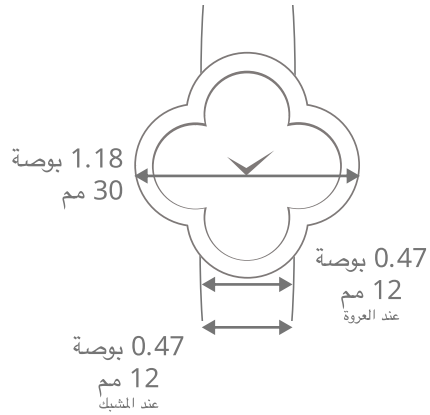
دليل المقاسات



سمك الهيكل



بوصة 0.22
مم 5.7



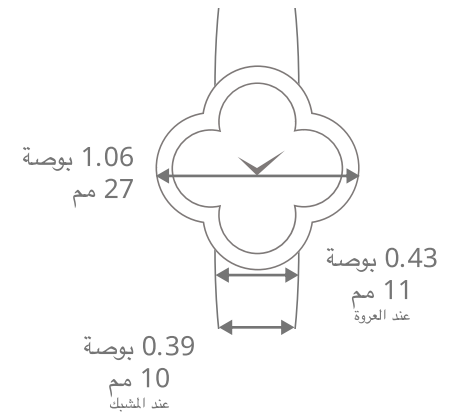
ساعة الأمبرا، موديل متوسط
طوق مرصع



سمك الهيكل



بوصة 0.21
مم 5.5



ساعة الأمبرا، موديل صغير
طوق مرصع

يجب الطباعة بالحجم الفعلي لرؤية الأبعاد الحقيقية للعبة

رُجى ملاحظة أن دليل المقاسات هو أداة إرشادية.

ننصحكم بزيارة بوتيك من بوتيكات الدار لتجربوا الساعات من أجل تحديد مقياس الساعة الذي يناسبكم أكثر.

© دار فان كليف أند أربلز 2024. كل الحقوق محفوظة.

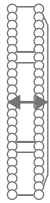
Van Cleef & Arpels

ساعات الأمبرا

دليل المقاسات

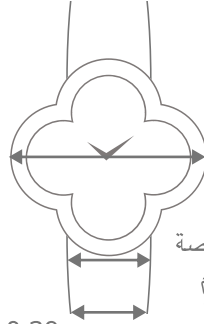


سمك الهيكل



بوصة 0.21
مم 5.5

بوصة 1.02
مم 26



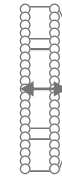
بوصة 0.43
مم 11
عند العروة

بوصة 0.39
مم 10
عند المشبك

ساعة الأمبرا، موديل صغير

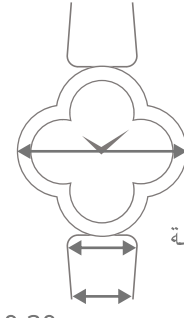


سمك الهيكل



بوصة 0.24
مم 6.2

بوصة 0.87
مم 22.7
يتضمن الحبيبات
الذهبية



بوصة 0.35
مم 9
عند العروة

بوصة 0.30
مم 7.8
عند المشبك

ساعة سويت الأمبرا

يجب الطباعة بالحجم الفعلي لرؤية الأبعاد الحقيقية للعبة

رُجى ملاحظة أن دليل المقاسات هو أداة إرشادية.

ننصحكم بزيارة بوتيك من بوتيكات الدار لتجربوا الساعات من أجل تحديد مقياس الساعة الذي يناسبكم أكثر.

© دار فان كليف أند أربلز 2024. كل الحقوق محفوظة.