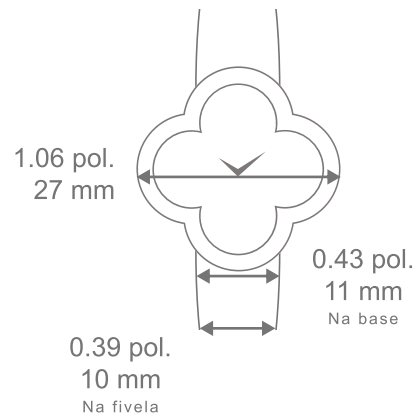


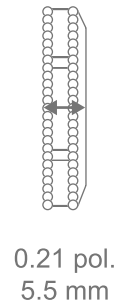
Van Cleef & Arpels

RELÓGIOS ALHAMBRA

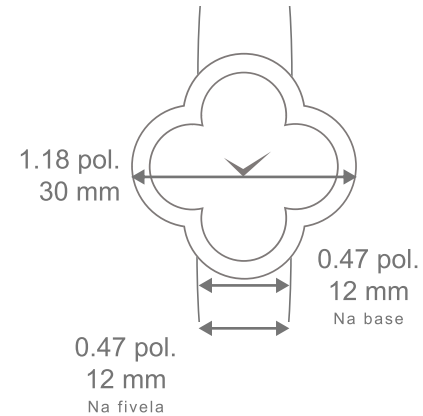
Guia de tamanhos



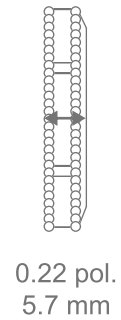
Espessura da caixa



Relógio Alhambra, modelo pequeno
Bisel com pavê de diamantes



Espessura da caixa



Relógio Alhambra, modelo médio
Bisel com pavê de diamantes

Imprimir no tamanho real para ver a dimensão da caixa

As informações do guia de tamanhos são apenas indicativas.

Recomendamos visitar uma de nossas boutiques para experimentar os relógios e saber qual o melhor tamanho para você.

© Van Cleef & Arpels-2024 Todos os direitos reservados

Van Cleef & Arpels

RELÓGIOS ALHAMBRA

Guia de tamanhos

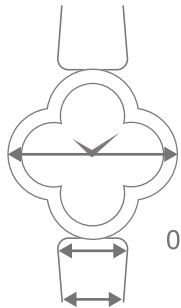


Espessura da caixa

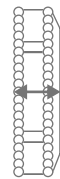
Espessura da caixa

0.87 pol.
22.7 mm

Incluindo
contas
douradas



0.35 pol.
9 mm
Na base

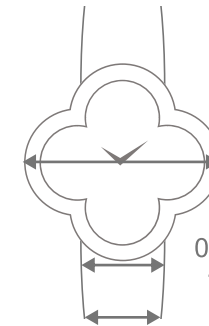


0.24 pol.
6.2 mm

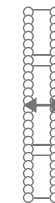
0.30 pol.
7.8 mm
Na fivela

Relógio Sweet Alhambra

1.02 pol.
26 mm



0.43 pol.
11 mm
Na base



0.21 pol.
5.5 mm

0.39 pol.
10 mm
Na fivela

Relógio Alhambra, modelo pequeno

Imprimir no tamanho real para ver a dimensão da caixa

As informações do guia de tamanhos são apenas indicativas.

Recomendamos visitar uma de nossas boutiques para experimentar os relógios e saber qual o melhor tamanho para você.

© Van Cleef & Arpels-2024 Todos os direitos reservados