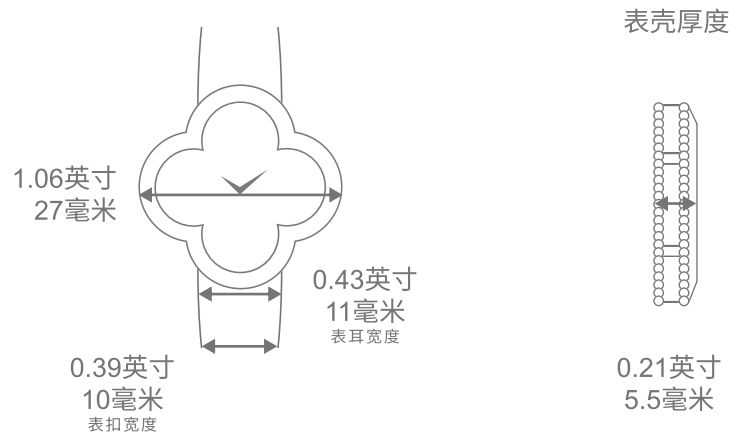


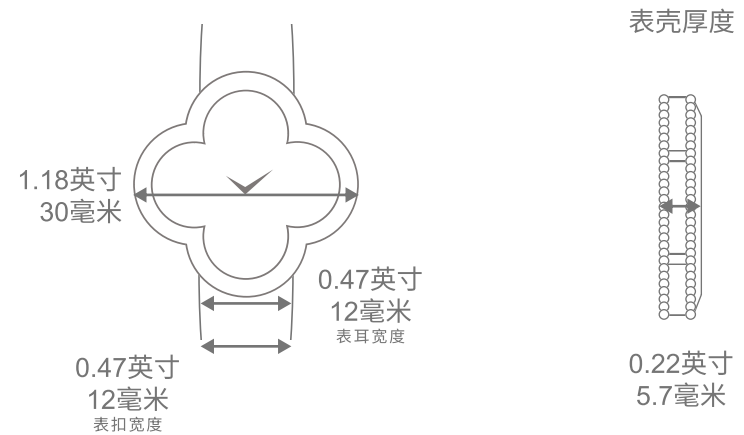
# Van Cleef & Arpels

ALHAMBRA腕表

## 尺寸指南



Alhambra腕表，小号款式  
表圈镶嵌钻石



Alhambra腕表，中号款式  
表圈镶嵌钻石

按实际尺寸打印，了解作品大小

请注意，尺寸指南仅供参考。

我们建议您前往世家精品店试戴腕表，以确认最适合您的尺寸。

© Van Cleef & Arpels梵克雅宝-2024年 保留所有权利

# Van Cleef & Arpels

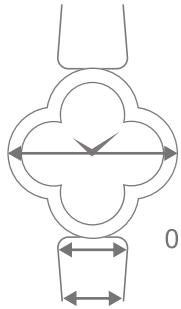
ALHAMBRA腕表

## 尺寸指南



0.87英寸  
22.7毫米

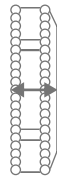
包括金珠



0.35英寸  
9毫米  
表耳宽度

0.30英寸  
7.8毫米  
表扣宽度

表壳厚度

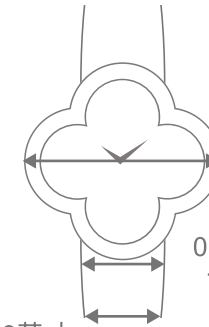


0.24英寸  
6.2毫米

Sweet Alhambra腕錶

表壳厚度

1.02英寸  
26毫米



0.43英寸  
11毫米  
表耳宽度

0.39英寸  
10毫米  
表扣宽度

0.21英寸  
5.5毫米

Alhambra腕錶，小型款式

按实际尺寸打印，了解作品大小

请注意，尺寸指南仅供参考。

我们建议您前往世家精品店试戴腕表，以确认最适合您的尺寸。

© Van Cleef & Arpels梵克雅宝-2024年 保留所有权利