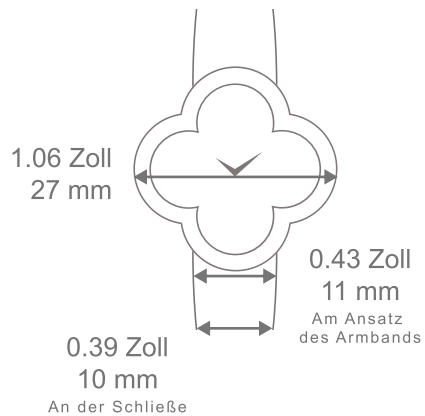


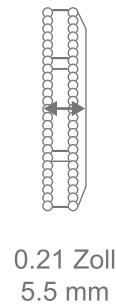
Van Cleef & Arpels

UHRENKOLLEKTION ALHAMBRA

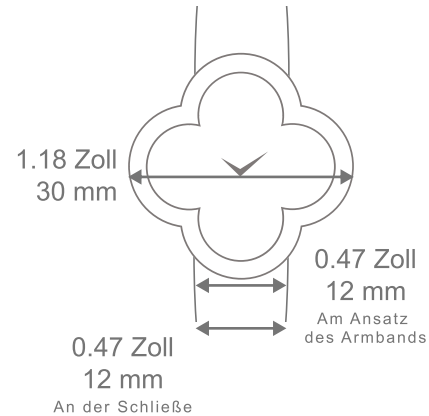
Größentabelle



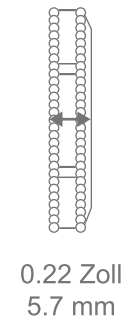
Gehäusedicke



Uhr Alhambra, kleines Modell
Ausgefasste Lünette



Gehäusedicke



Uhr Alhambra, mittelgroßes Modell
Ausgefasste Lünette

In Originalgröße ausdrucken, um die tatsächliche Größe des Gehäuses zu sehen.

Bitte beachten Sie, dass die Größentabelle nur Richtwerte angibt.

Wir empfehlen Ihnen, eine unserer Boutiquen zu besuchen, um die Uhren anzuprobieren und so die für Sie passende zu finden.

© Van Cleef & Arpels-2024 Alle Rechte vorbehalten

Van Cleef & Arpels

UHRENKOLLEKTION ALHAMBRA

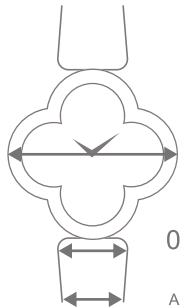
Größentabelle



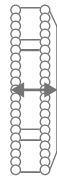
Gehäusedicke

Gehäusedicke

0.87 Zoll
22.7 mm
Einschließlich
der Goldperlen



0.35 Zoll
9 mm
Am Ansatz
des Armbands

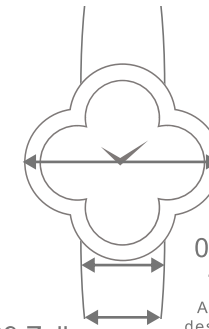


0.24 Zoll
6.2 mm

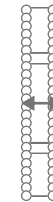
0.30 Zoll
7.8 mm
An der Schließe

Uhr Sweet Alhambra

1.02 Zoll
26 mm



0.43 Zoll
11 mm
Am Ansatz
des Armbands



0.21 Zoll
5.5 mm

0.39 Zoll
10 mm
An der Schließe

Uhr Alhambra, kleines Modell

In Originalgröße ausdrucken, um die tatsächliche Größe des Gehäuses zu sehen.

Bitte beachten Sie, dass die Größentabelle nur Richtwerte angibt.

Wir empfehlen Ihnen, eine unserer Boutiquen zu besuchen, um die Uhren anzuprobieren und so die für Sie passende zu finden.

© Van Cleef & Arpels-2024 Alle Rechte vorbehalten