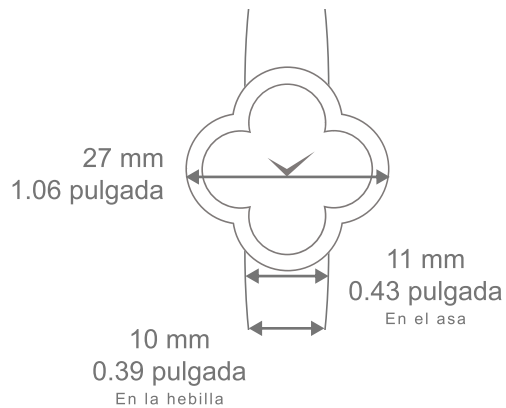


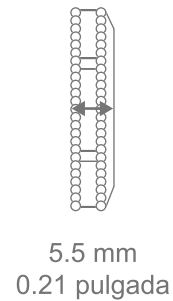
# Van Cleef & Arpels

RELOJES ALHAMBRA

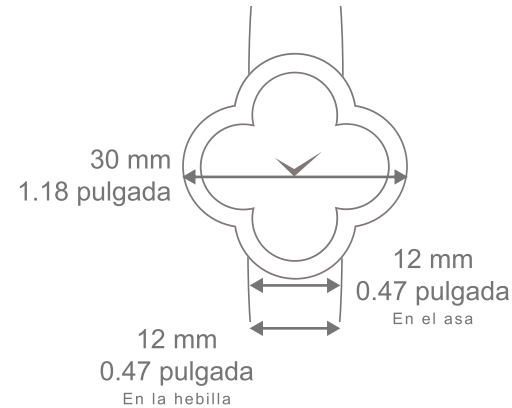
## Guía de tallas



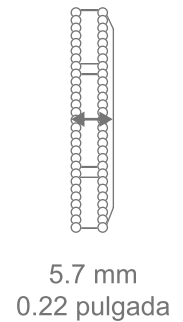
Grosor de la caja



**Reloj Alhambra, modelo pequeño**  
Bisel engastado



Grosor de la caja



**Reloj Alhambra, modelo mediano**  
Bisel engastado

Imprima a tamaño real para ver la dimensión real de la caja

Tenga en cuenta que esta guía de tallas es una herramienta a título indicativo.

Le aconsejamos visitar una boutique Van Cleef & Arpels para probar los relojes y determinar el tamaño que le corresponde.

© Van Cleef & Arpels-2024 Todos los derechos reservados

# Van Cleef & Arpels

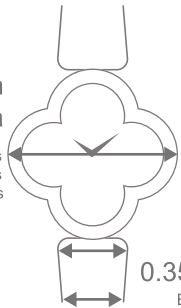
RELOJES ALHAMBRA

## Guía de tallas



22.7 mm  
0.87 pulgada

Incluidas las  
cuentas  
doradas

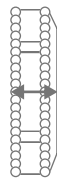


9 mm  
0.35 pulgada  
En el asa

7.8 mm  
0.30 pulgada  
En la hebilla

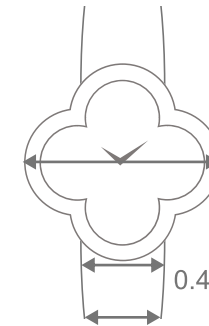
Reloj Sweet Alhambra

Grosor de la caja



6.2 mm  
0.24 pulgada

26 mm  
1.02 pulgada



11 mm  
0.43 pulgada  
En el asa

10 mm  
0.39 pulgada  
En la hebilla

Reloj Alhambra, modelo pequeño

Grosor de la caja



5.5 mm  
0.21 pulgada

Imprima a tamaño real para ver la dimensión real de la caja

Tenga en cuenta que esta guía de tallas es una herramienta a título indicativo.

Le aconsejamos visitar una boutique Van Cleef & Arpels para probar los relojes y determinar el tamaño que le corresponde.

© Van Cleef & Arpels-2024 Todos los derechos reservados