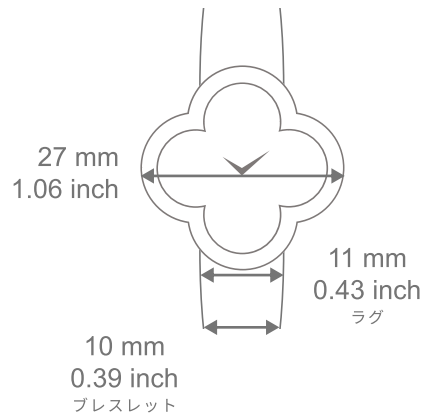


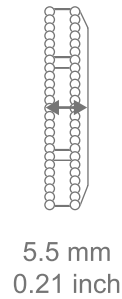
Van Cleef & Arpels

アルハンブラ ウォッチ

サイズガイド

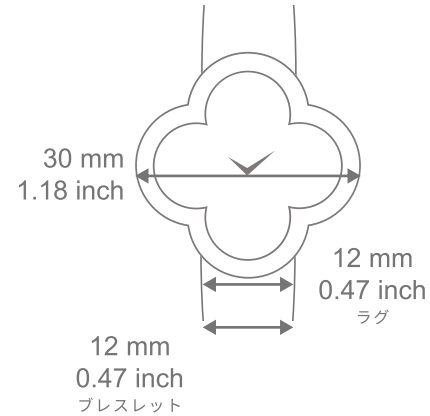


ケース厚さ

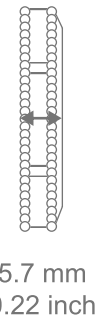


アルハンブラ ウォッチ、スモールモデル

パヴェ ベゼル



ケース厚さ



アルハンブラ ウォッチ、ミディアムモデル

パヴェ ベゼル

原寸大でプリントアウトし、実際のケースサイズをご確認ください

サイズガイドは目安としてお使いください。

ブティックにご来店いただき、お客様にぴったりのウォッチを試着しながらお選びいただくことをおすすめします。

© Van Cleef & Arpels-2024 無断複写・転載を禁ず。

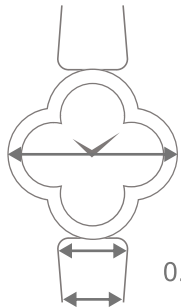
Van Cleef & Arpels

アルハンブラ ウォッチ

サイズガイド



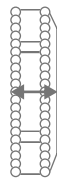
22.7 mm
0.87 inch
ゴールドビーズ
含む



7.8 mm
0.30 inch
プレスレット

9 mm
0.35 inch
ラグ

ケース厚さ

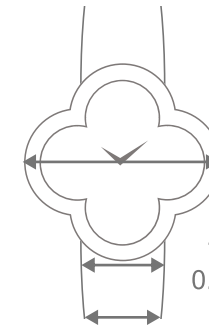


6.2 mm
0.24 inch

スウィート アルハンブラ ウォッチ



26 mm
1.02 inch



10 mm
0.39 inch
プレスレット

11 mm
0.43 inch
ラグ

ケース厚さ



5.5 mm
0.21 inch

アルハンブラ ウォッチ、スモールモデル

原寸大でプリントアウトし、実際のケースサイズをご確認ください

サイズガイドは目安としてお使いください。

ブティックにご来店いただき、お客様にぴったりのウォッチを試着しながらお選びいただくことをおすすめします。

© Van Cleef & Arpels-2024 無断複写・転載を禁ず。