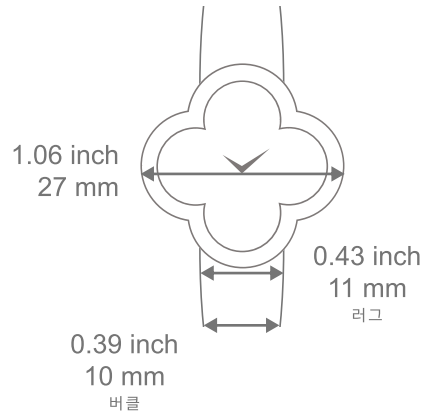


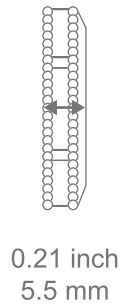
Van Cleef & Arpels

알함브라 워치

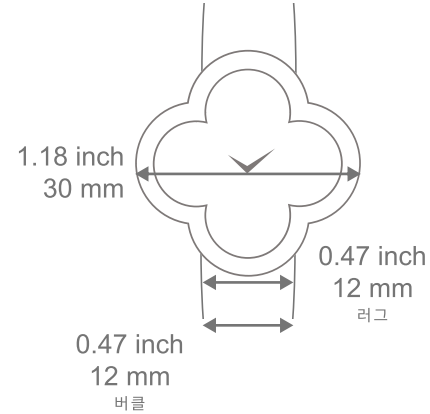
사이즈 가이드



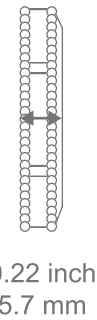
케이스 두께



알함브라 워치, 스몰 모델
파베 세팅 베젤



케이스 두께



알함브라 워치, 미디엄 모델
파베 세팅 베젤

케이스의 정확한 사이즈를 확인하시려면, 실제 크기로 프린트해주시기 바랍니다.

사이즈 가이드는 참고용 도구입니다.

고객님께 맞는 사이즈를 확인하시려면 반클리프 아펠 부티크에 방문하셔서 시계를 직접 착용해보시길 추천드립니다.

© Van Cleef & Arpels-2024 All rights reserved

Van Cleef & Arpels

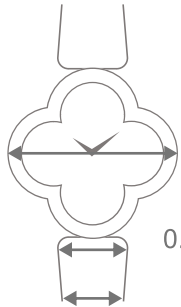
알함브라 워치

사이즈 가이드



0.87 inch
22.7 mm

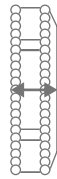
골드 비즈 포함



0.35 inch
9 mm
러그

0.30 inch
7.8 mm
버클

케이스 두께

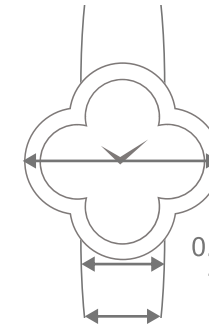


0.24 inch
6.2 mm

스위트 알함브라 워치



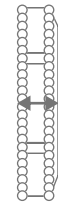
1.02 inch
26 mm



0.43 inch
11 mm
러그

0.39 inch
10 mm
버클

케이스 두께



0.21 inch
5.5 mm

알함브라 워치, 스몰 모델

케이스의 정확한 사이즈를 확인하시려면, 실제 크기로 프린트해주시기 바랍니다.

사이즈 가이드는 참고용 도구입니다.

고객님께 맞는 사이즈를 확인하시려면 반클리프 아펠 부티크에 방문하셔서 시계를 직접 착용해보시길 추천드립니다.

© Van Cleef & Arpels-2024 All rights reserved