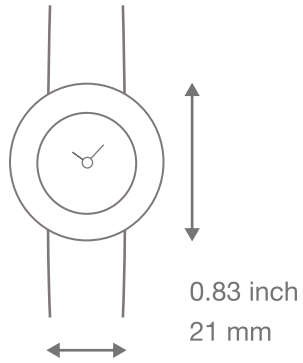


# Van Cleef & Arpels

CHARMS

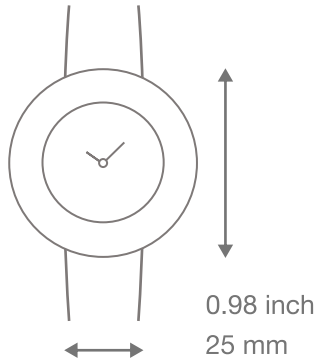
## 케이스 사이즈 가이드



0.83 inch  
21 mm

0.41 inch  
10.5 mm

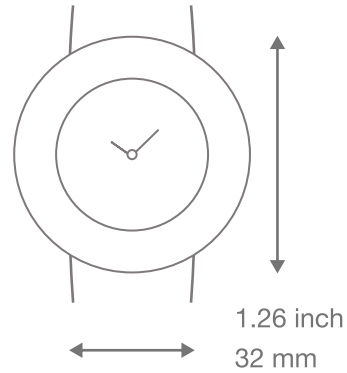
스위트 참



0.98 inch  
25 mm

0.41 inch  
10.5 mm

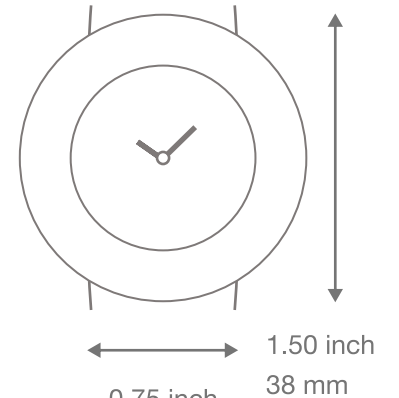
참 25mm



1.26 inch  
32 mm

0.64 inch  
16.2 mm

참 32mm



1.50 inch  
38 mm

0.75 inch  
19.2 mm

참 38mm

케이스의 정확한 사이즈를 확인하시려면, 실제 크기로 프린트해주시기 바랍니다.

사이즈 가이드는 참고 지표로서 제공됩니다.

고객님께 맞는 사이즈를 확인하시려면 반클리프 아펠 부티크에 방문하셔서 시계를 직접 착용해보시길 추천해 드립니다.

© Van Cleef & Arpels - 2020 All Rights Reserved