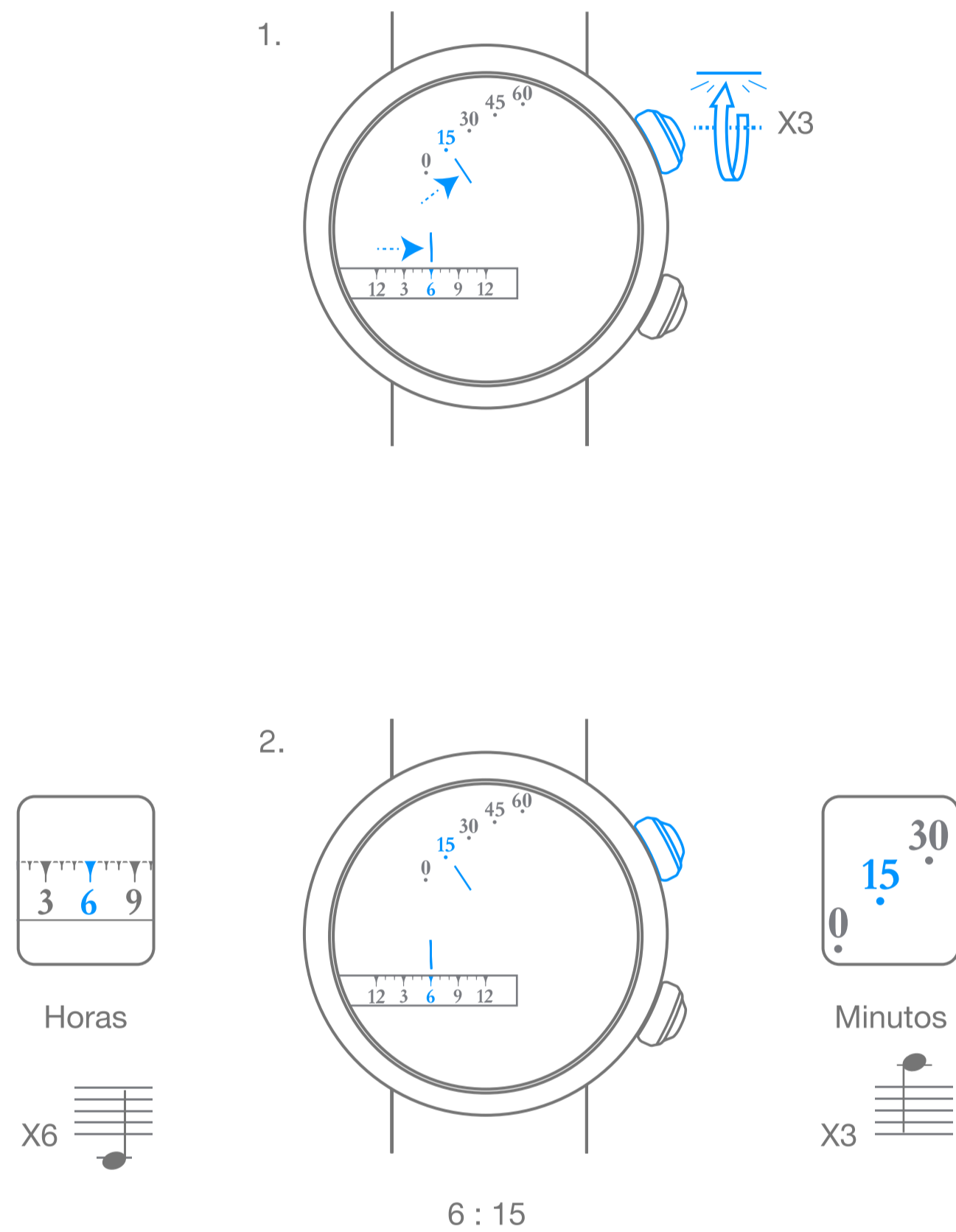


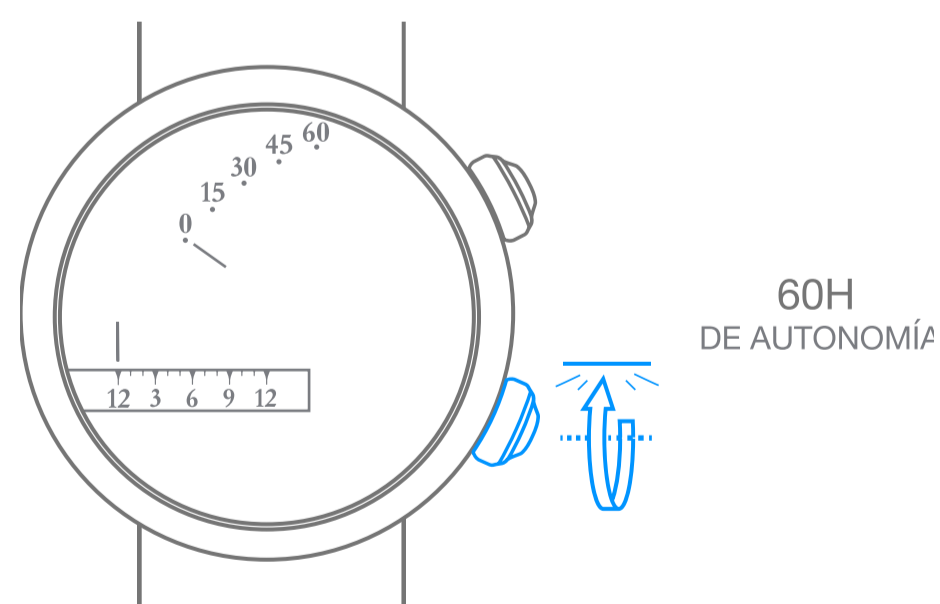
Van Cleef & Arpels

Movimiento de cuerda manual, hora bajo demanda, módulo automáta, repetición de minutos

1. Leer la hora



2. Dar cuerda al reloj



Van Cleef & Arpels

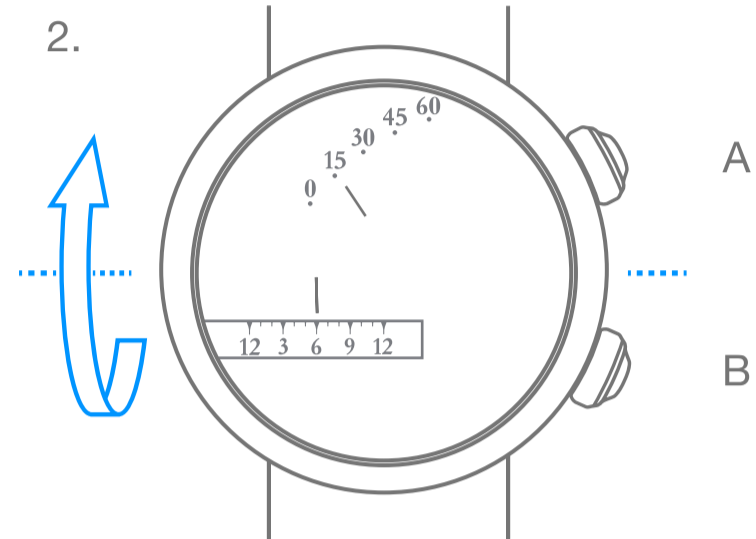
Movimiento de cuerda manual, hora bajo demanda, módulo automáta, repetición de minutos

3. Ajustar la hora

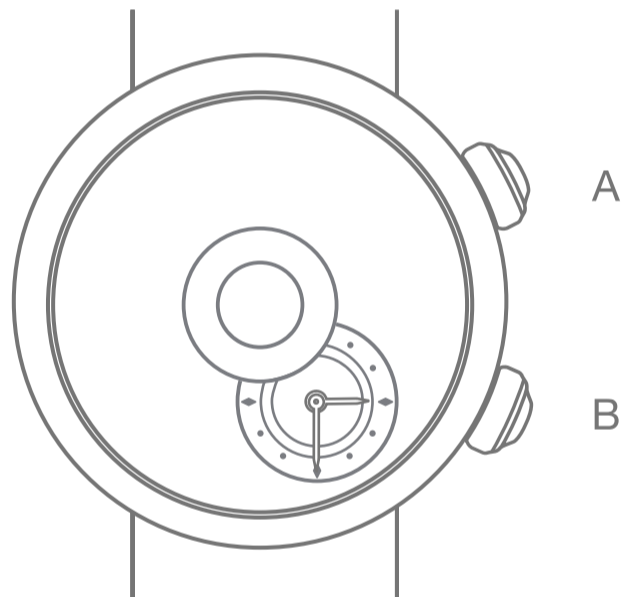
1.



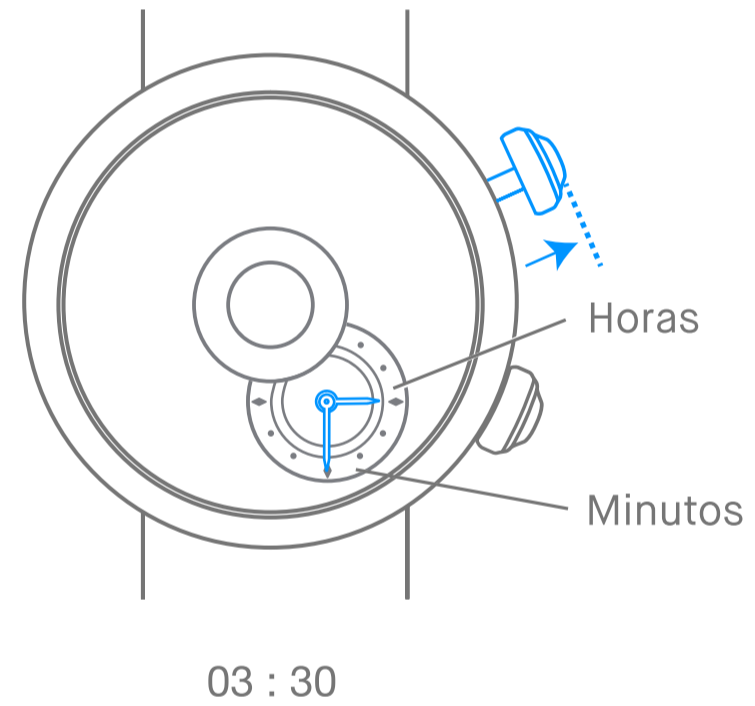
2.



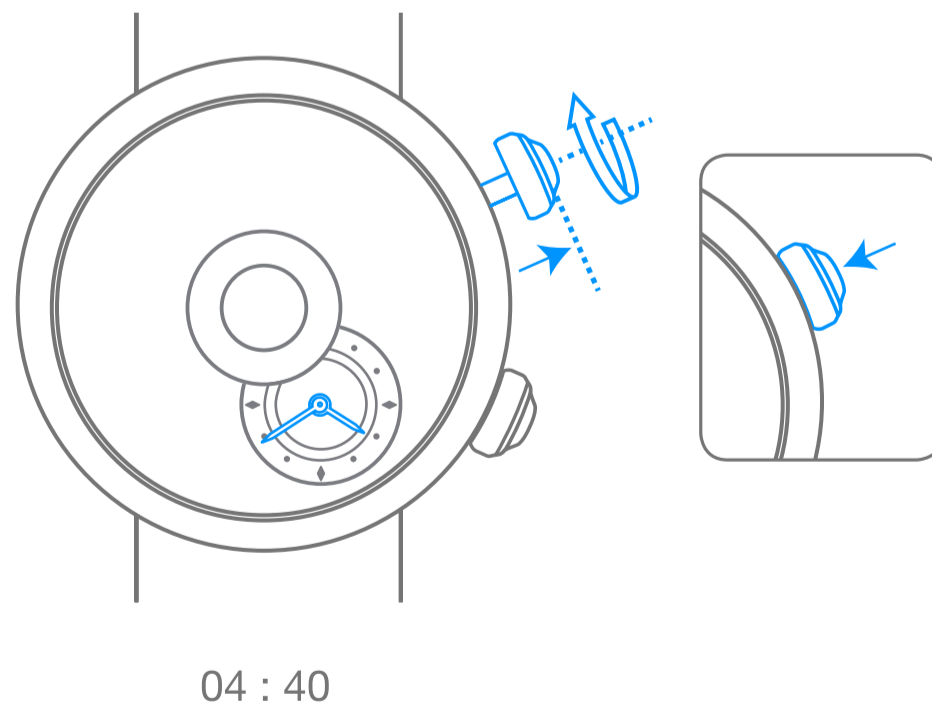
3.



4.



5.



Van Cleef & Arpels

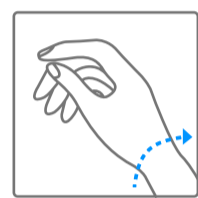
Pictogramas

00h
DE AUTONOMÍA

Reserva de marcha de su reloj



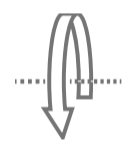
Nota importante: espere 30 segundos después de dar cuerda al reloj antes de ajustar la hora



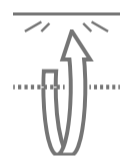
Cuerda automática a partir de sus movimientos de muñeca



Giro en el sentido de las agujas del reloj



Giro en el sentido contrario a las agujas del reloj



Giro en el sentido de las agujas del reloj hasta encontrar resistencia



Giro en el sentido contrario a las agujas del reloj hasta encontrar resistencia



LOCAL TIME

Hora local



2nd TIME ZONE

Hora en el país seleccionado



Sonido agudo



Sonido grave