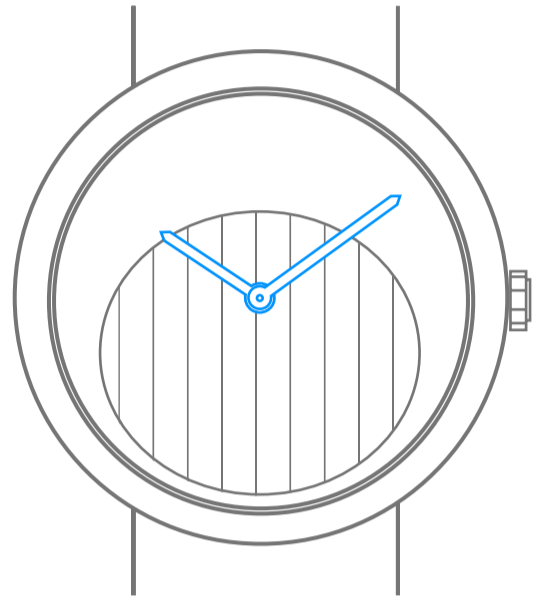


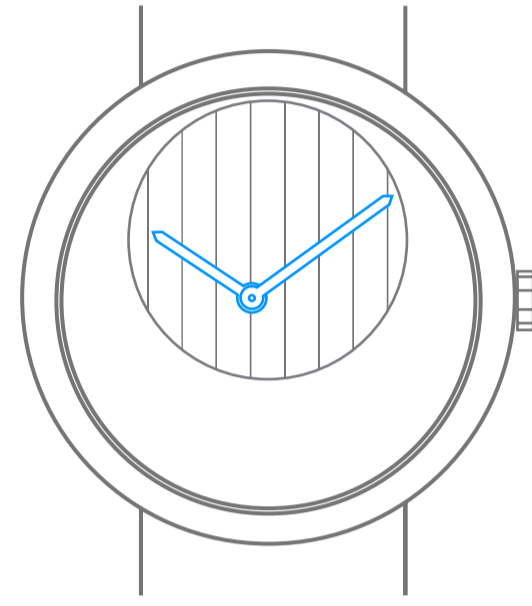
Van Cleef & Arpels

حركة ميكانيكية ذات تعبئة يدوية، آلية كانتيم دو سيزون

1. قراءة الوقت

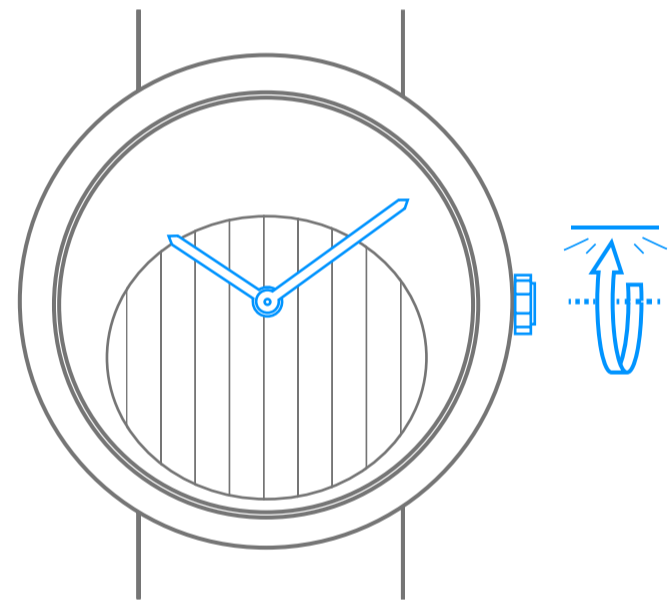


10 : 10



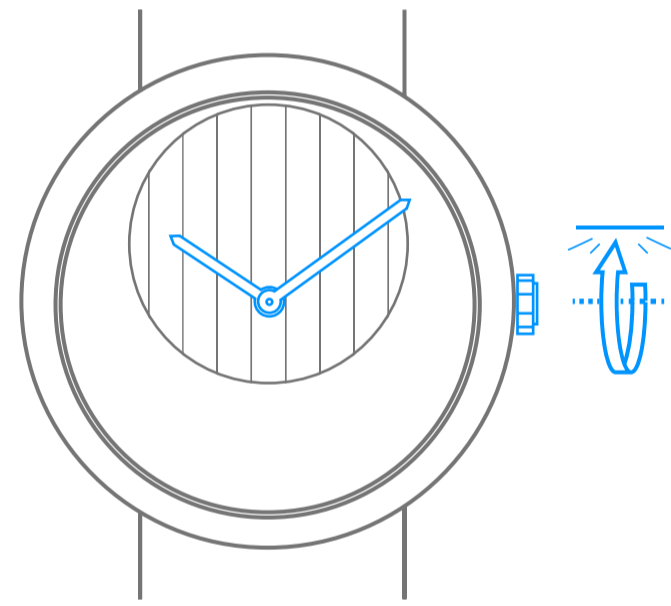
10 : 10

2. تعبئة الساعة



30 ساعة
تشغيل ذاتي

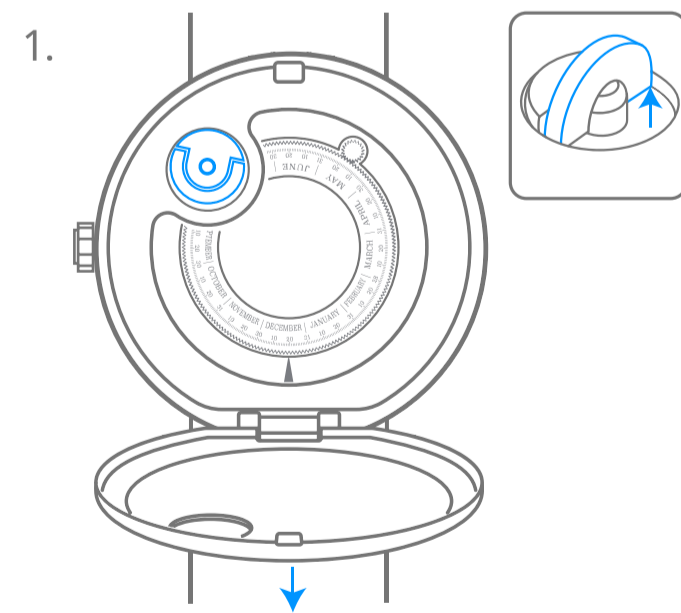
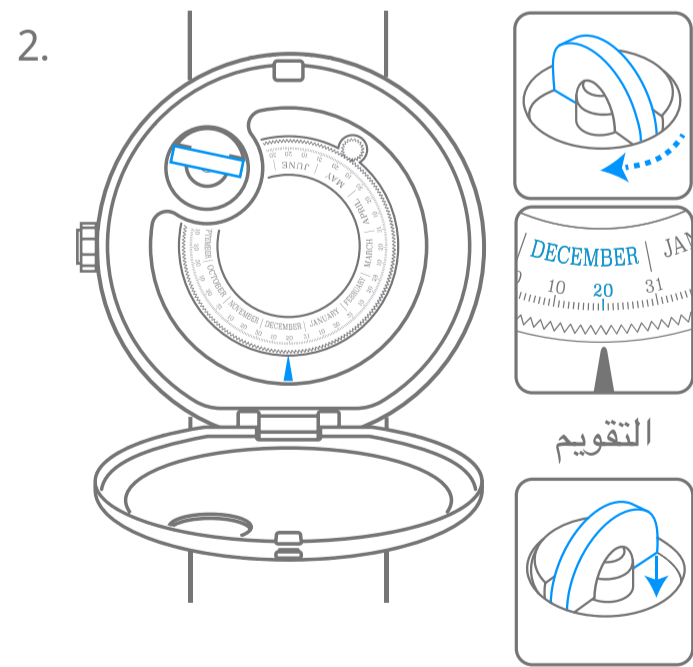
ميدنايت إن باريس



40 ساعة
تشغيل ذاتي

لايدي أربلز أور فيلانت

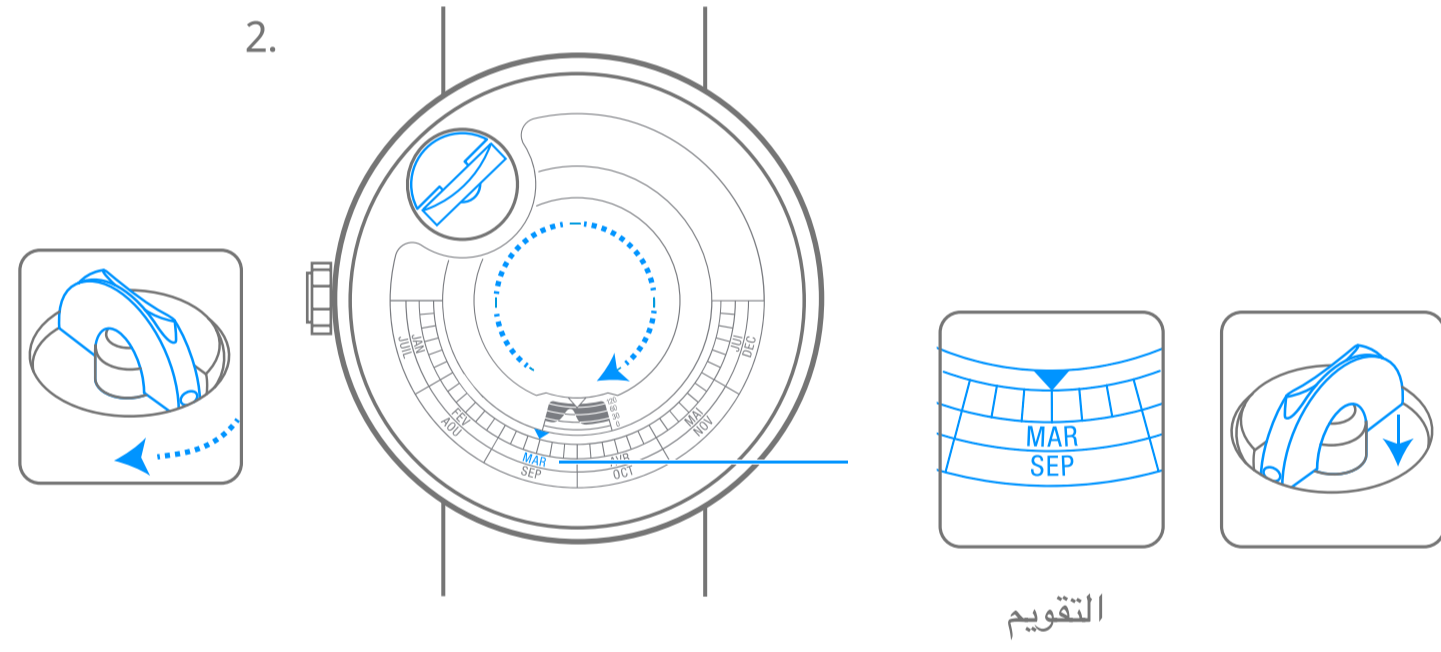
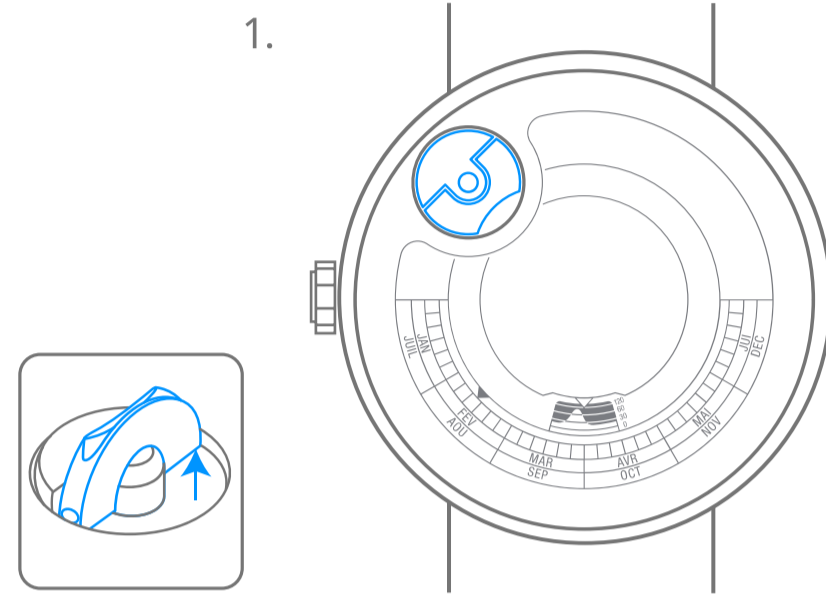
3. ضبط الوقت



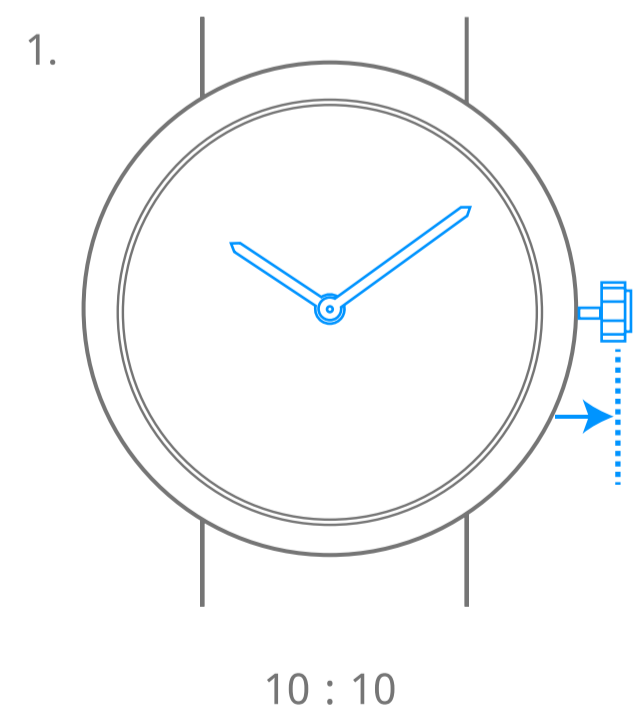
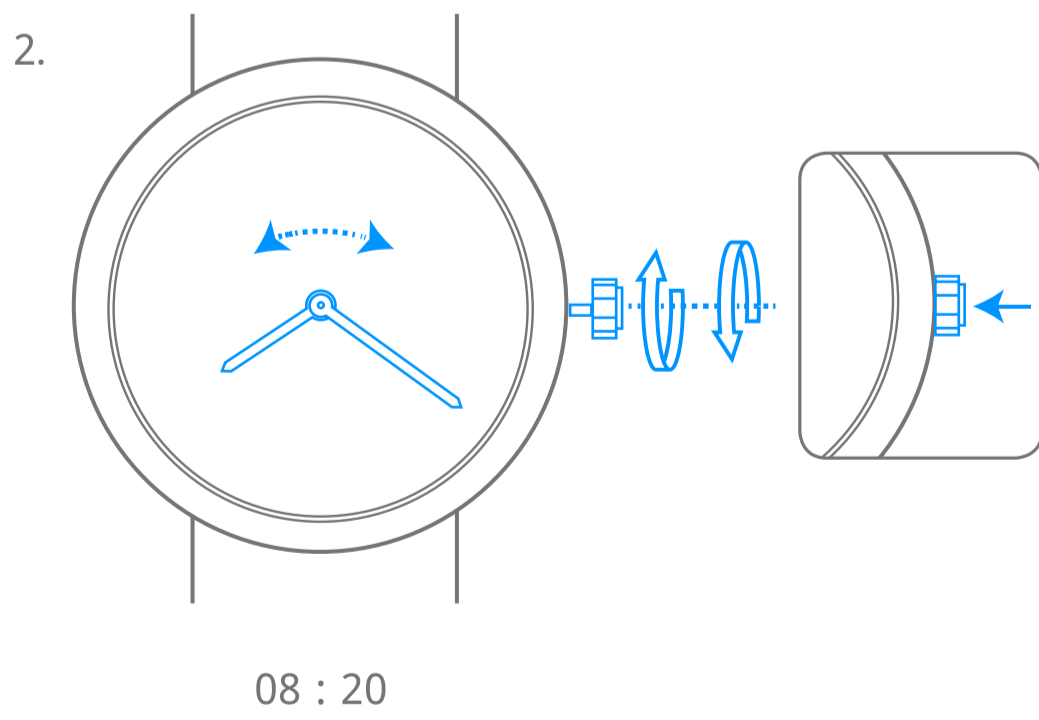
Van Cleef & Arpels

حركة ميكانيكية ذات تعبئة يدوية، آلية كانتيم دو سيزون

4. ضبط التاريخ لايدي أربلز أور فيلانت



5. ضبط الوقت

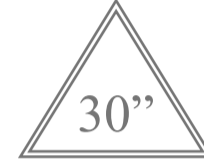


Van Cleef & Arpels

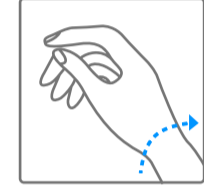
رسوم بيانية

00 ساعة
تشغيل ذاتي
احتياطي طاقة ساعتك.

انتظروا مرور 30 ثانية بين تعبئة الساعة وضبط التوقيت



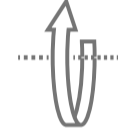
تعبئة آلية من خلال حركة المعصم



دوران عكس اتجاه عقارب الساعة



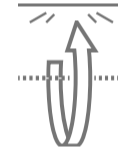
دوران باتجاه عقارب الساعة



دوران عكس اتجاه عقارب
الساعة حتى الإحساس
بالمقاومة



دوران باتجاه عقارب الساعة
حتى الإحساس بالمقاومة



التوقيت في البلد المختار



التوقيت المحلي



صوت ضعيف



صوت قوي

