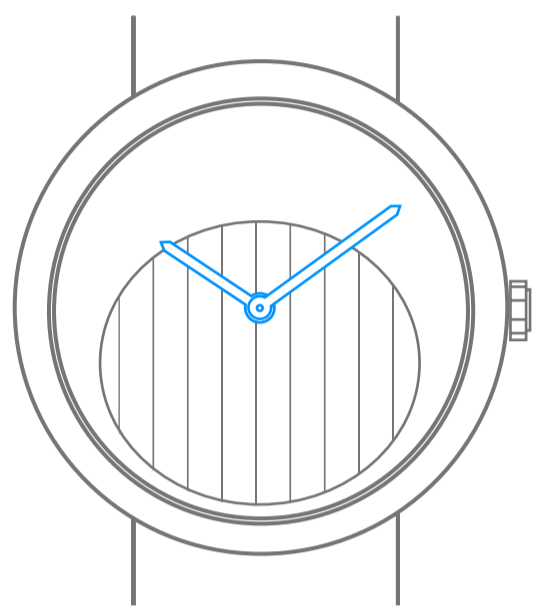


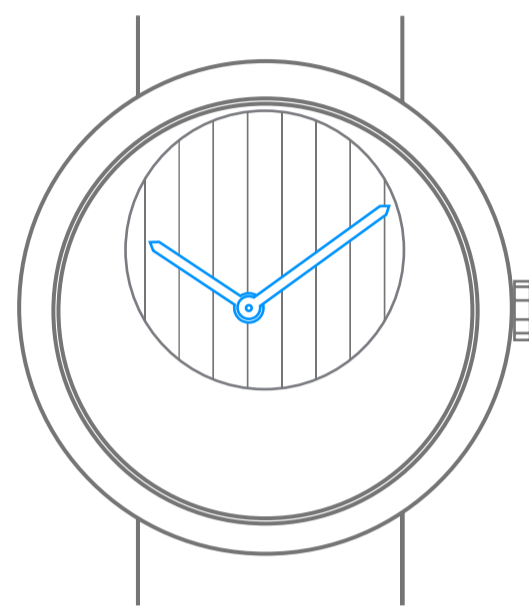
Van Cleef & Arpels

手巻き機械式 クォンティエム ド セゾン ムーブメント

1. 時刻を確認

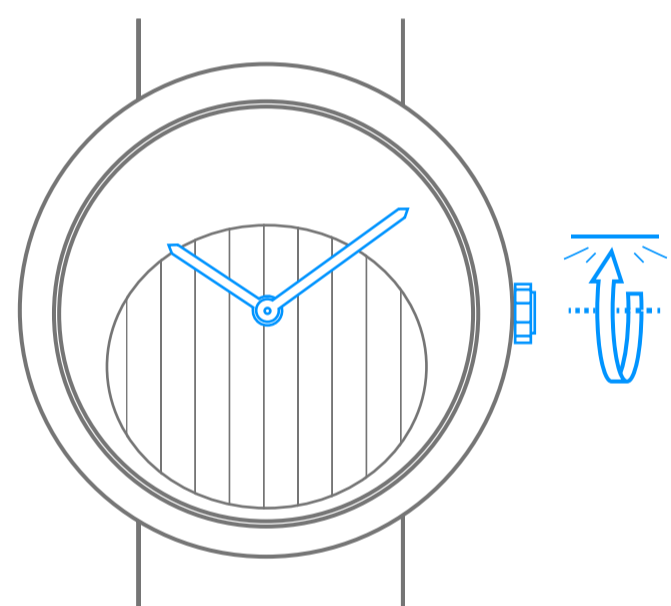


10:10



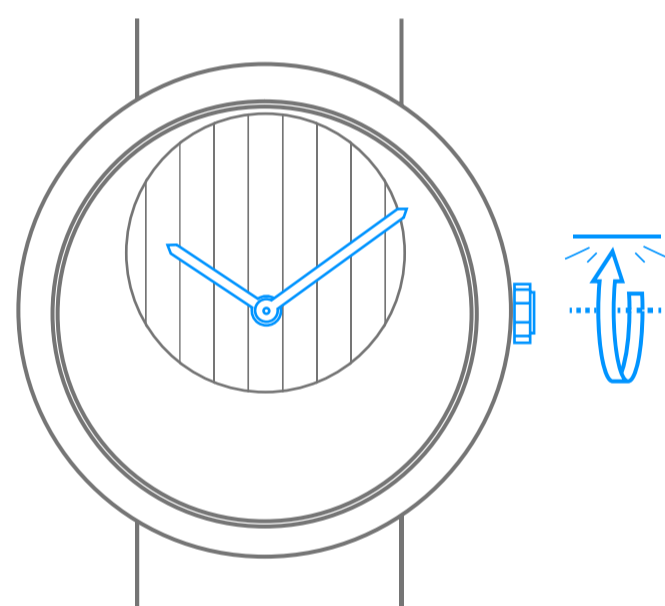
10:10

2. 時計を巻く



30時間
パワーリザーブ

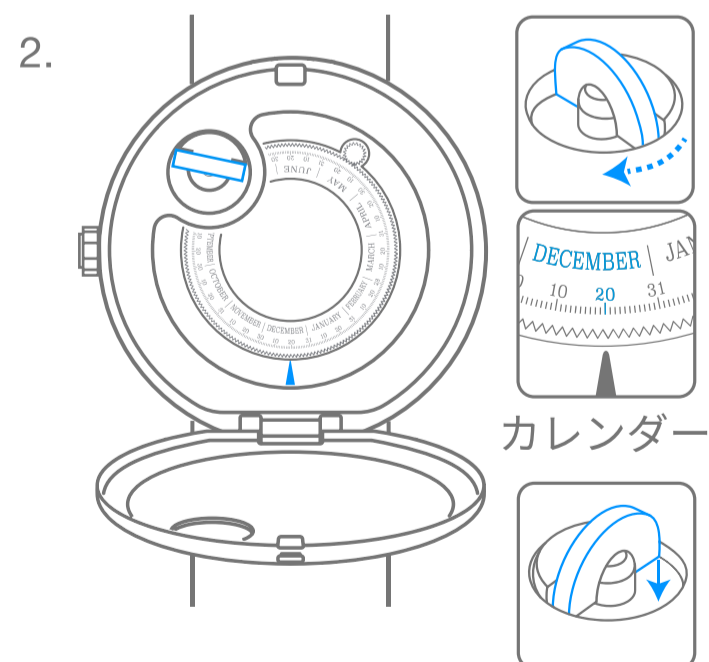
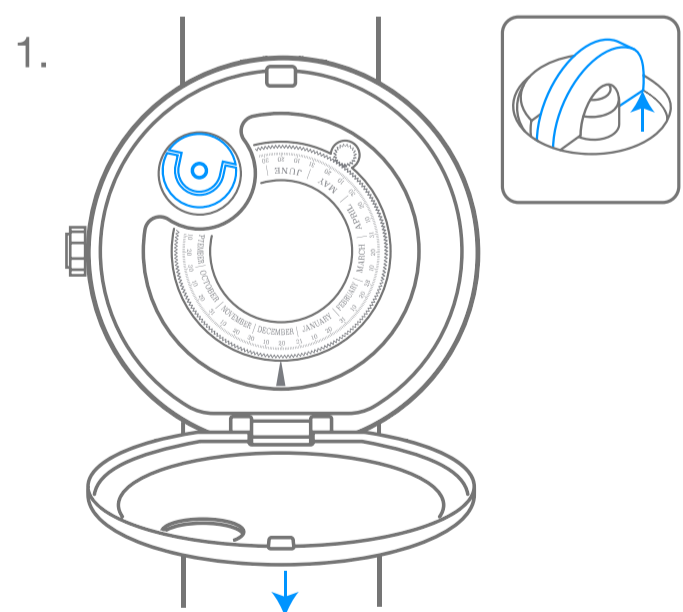
ミッドナイト イン パリ



40時間
パワーリザーブ

レディ アーペル ユール フィラント®

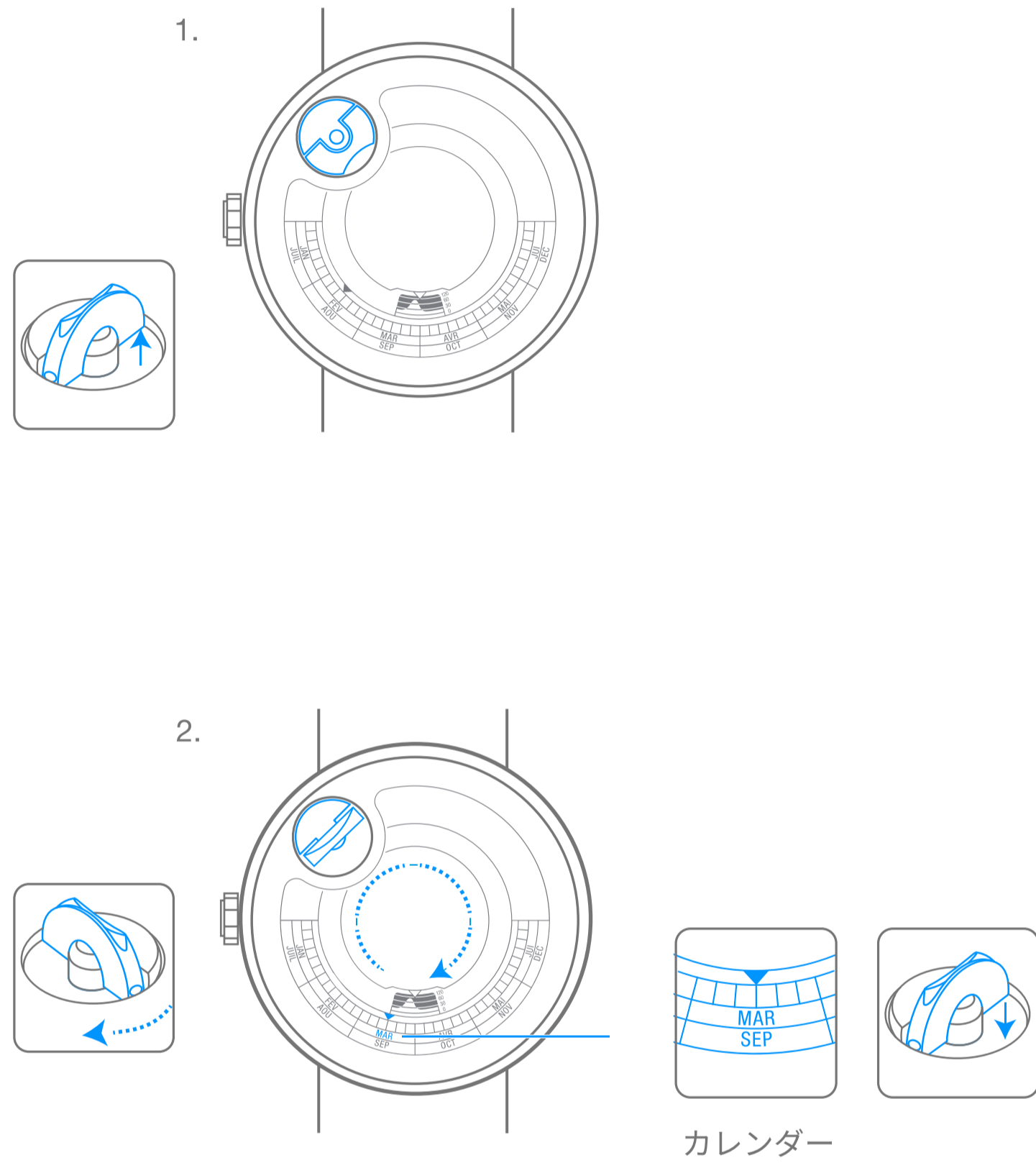
3. ミッドナイト イン パリの日付を設定



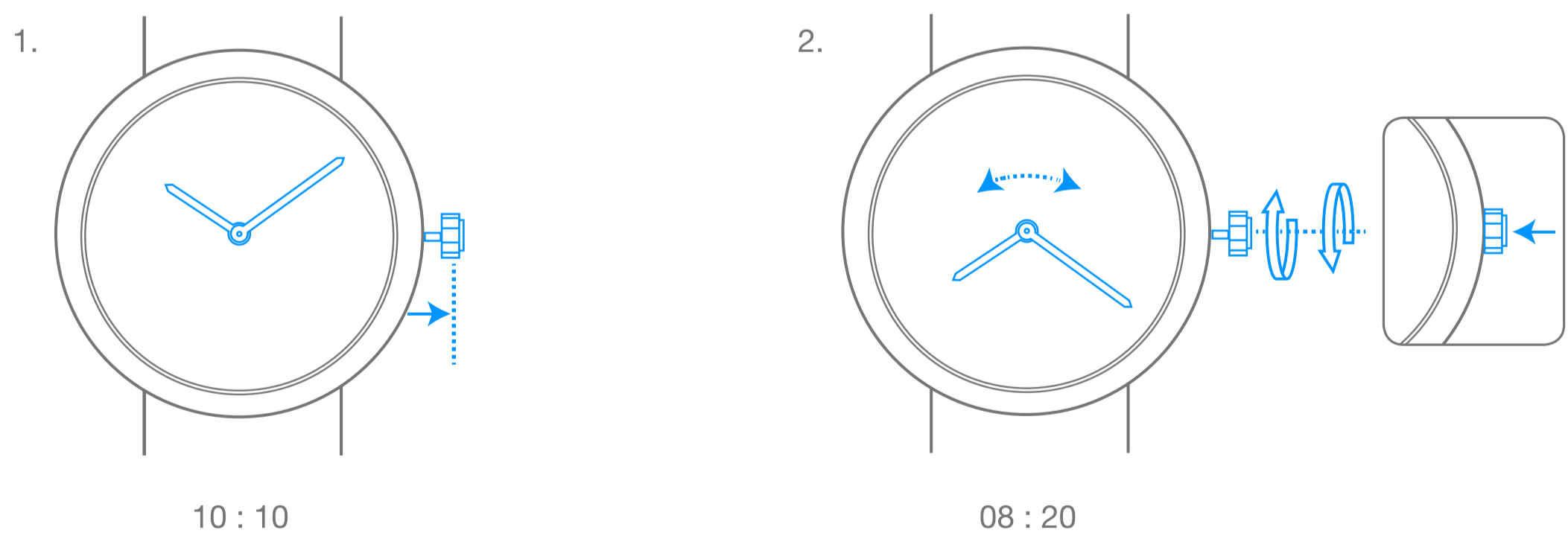
Van Cleef & Arpels

手巻き機械式 クォンティエム ド セゾン ムーブメント

4. レディ アーペル ユール フィラントの日付を設定



5. 時刻を設定



Van Cleef & Arpels

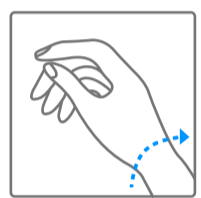
ピクトグラム

00時間
パワーリザーブ

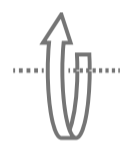
お使いの時計のパワーリザーブ



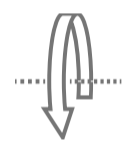
時刻合わせは、アニメーションの終了後 30秒以上
待ってから行ってください



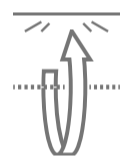
手首の動きによる、時計の自動巻き上げ



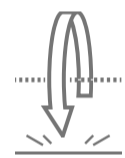
時計回りに回転



反時計回りに回転



抵抗を感じるまで
時計回りに回転



抵抗を感じるまで
反時計回りに回転



ローカルタイム

ローカルタイム



セカンドタイムゾーン

選択した国の時間



高音



低音