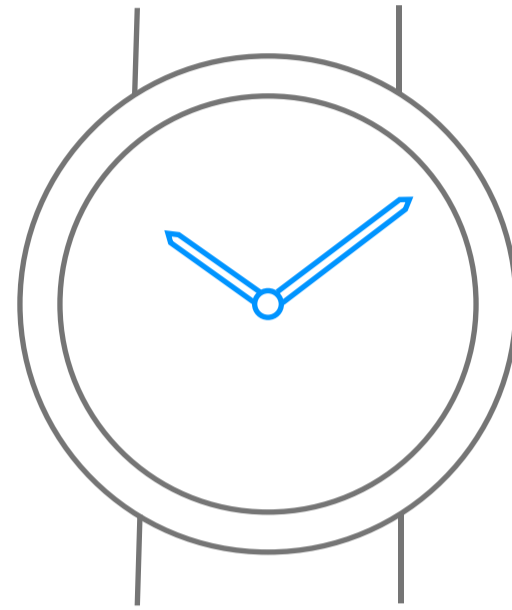


Van Cleef & Arpels

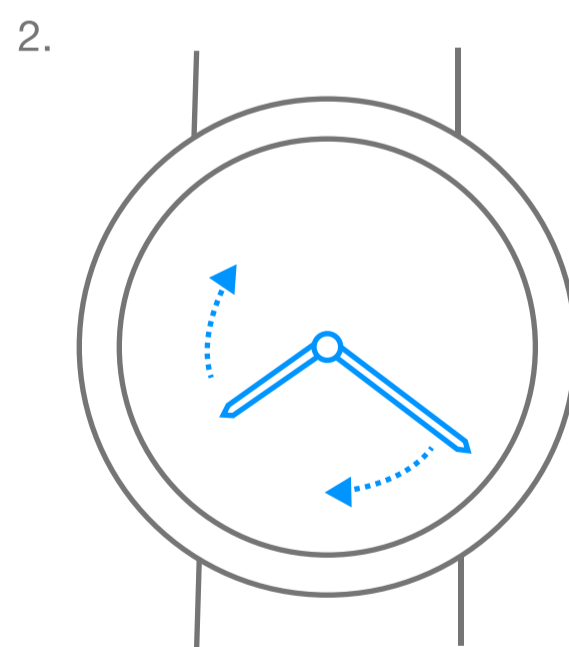
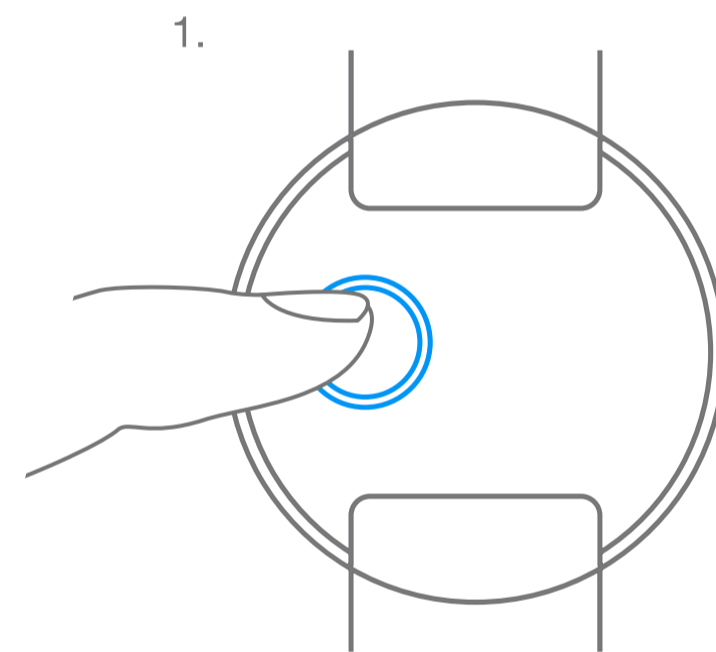
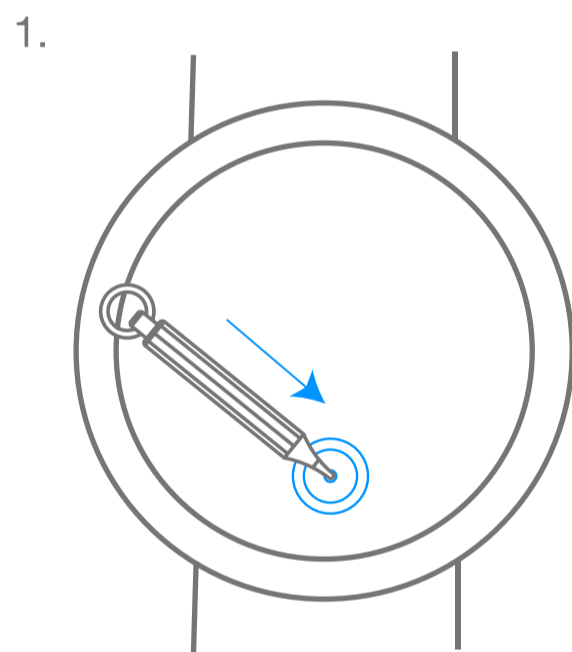
Movimiento de cuarzo sin corona

1. Leer la hora



10 : 10

2. Ajustar la hora



08 : 20

Van Cleef & Arpels

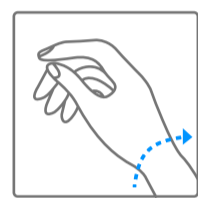
Pictogramas

00h
DE AUTONOMÍA

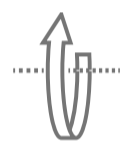
Reserva de marcha de su reloj



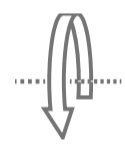
Nota importante: espere 30 segundos después de dar cuerda al reloj antes de ajustar la hora



Cuerda automática a partir de sus movimientos de muñeca



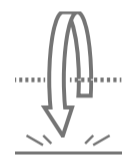
Giro en el sentido de las agujas del reloj



Giro en el sentido contrario a las agujas del reloj



Giro en el sentido de las agujas del reloj hasta encontrar resistencia



Giro en el sentido contrario a las agujas del reloj hasta encontrar resistencia



LOCAL TIME

Hora local



2nd TIME ZONE

Hora en el país seleccionado



Sonido agudo



Sonido grave