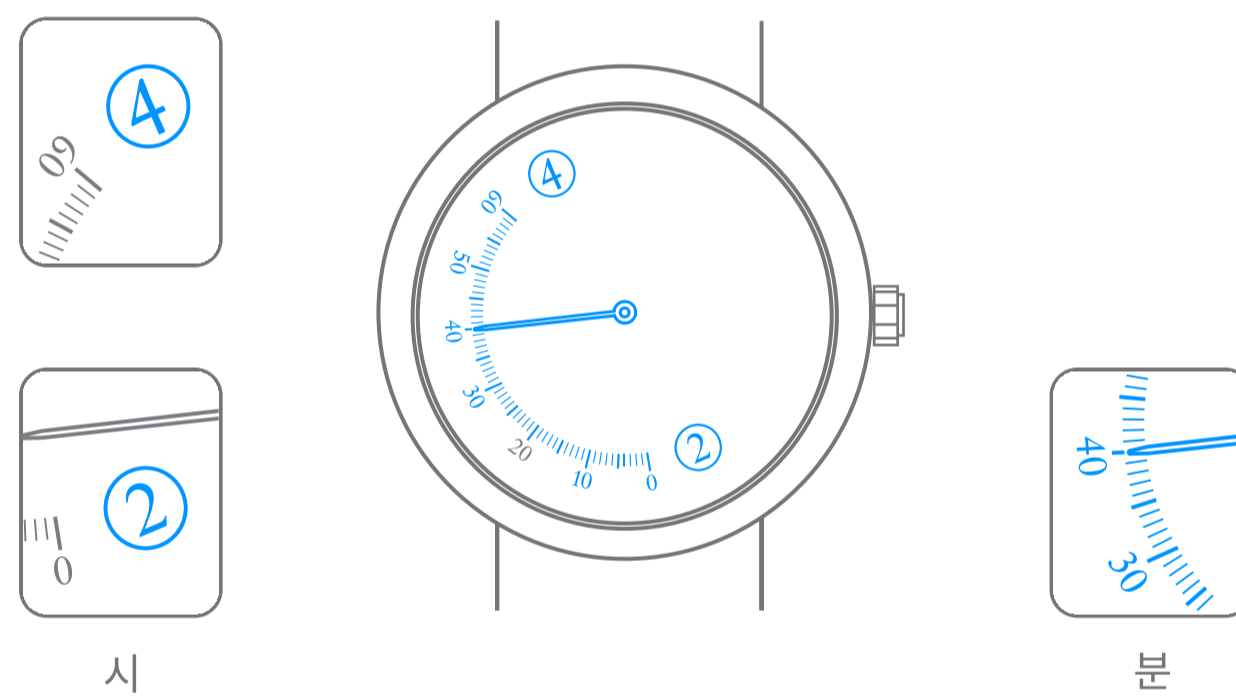
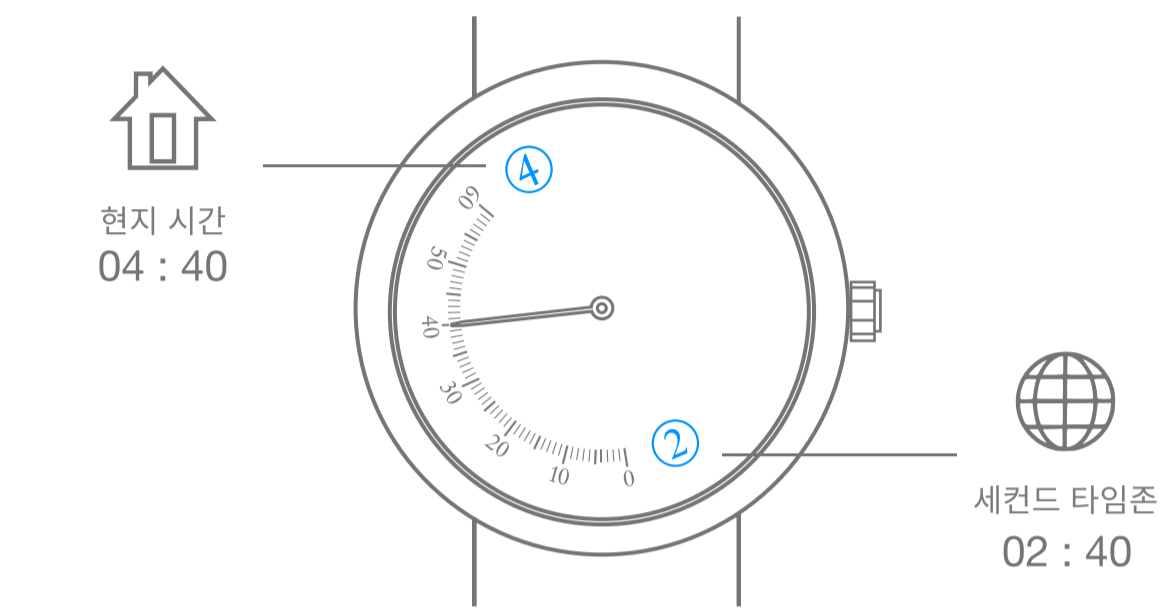


# Van Cleef & Arpels

## 셀프 와인딩 듀얼 타임 메케니컬 무브먼트

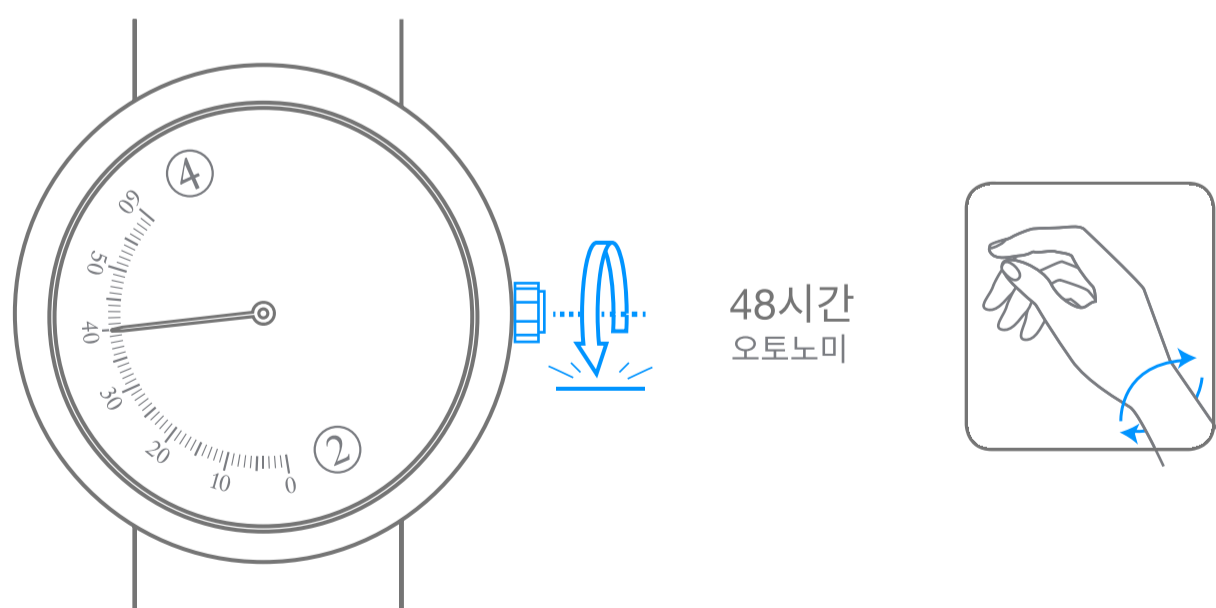
### 1. 시간 확인하기

---



### 2. 시계 와인딩

---



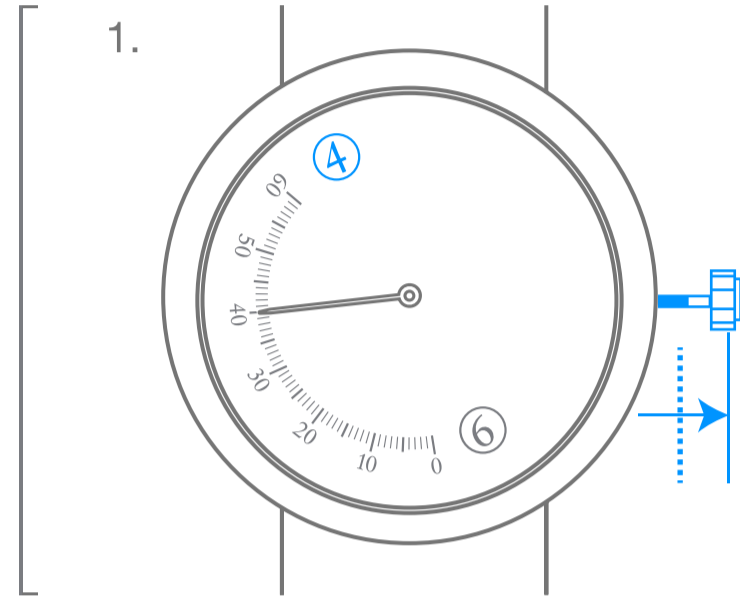
# Van Cleef & Arpels

## 셀프 와인딩 듀얼 타임 메케니컬 무브먼트

### 3. 시간 설정하기

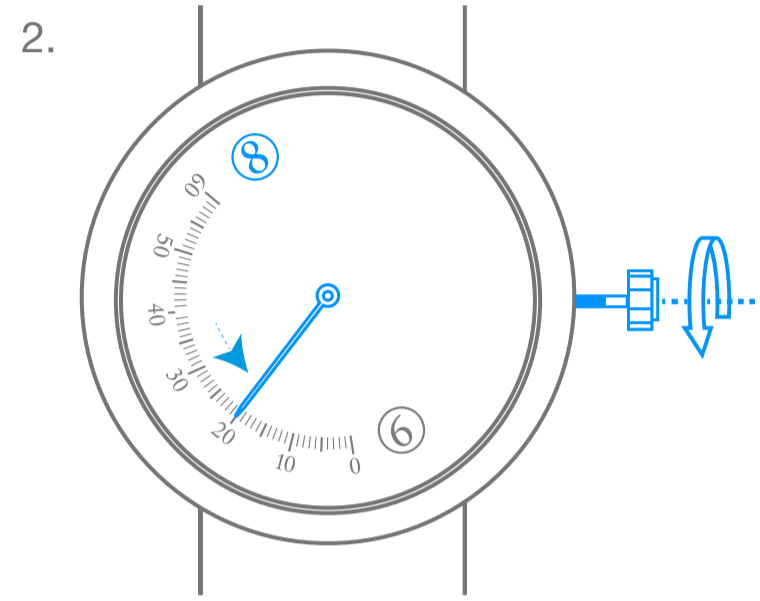


현지 시간



1.

04 : 40

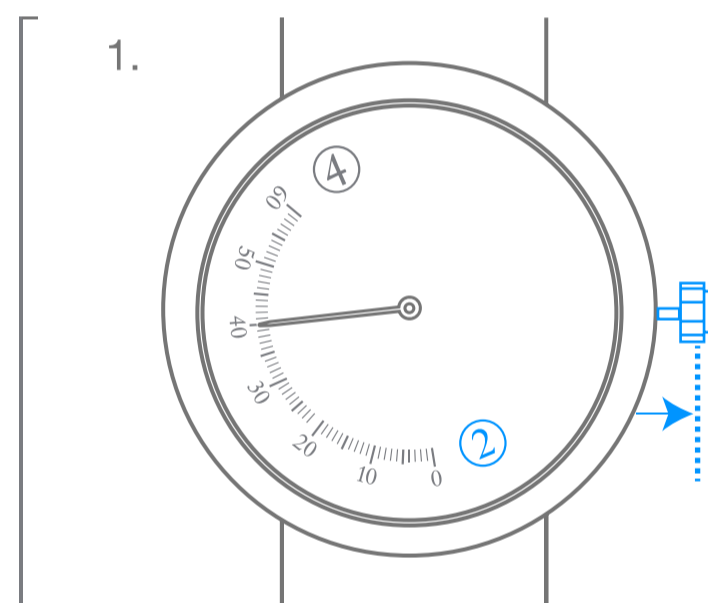


2.

08 : 20

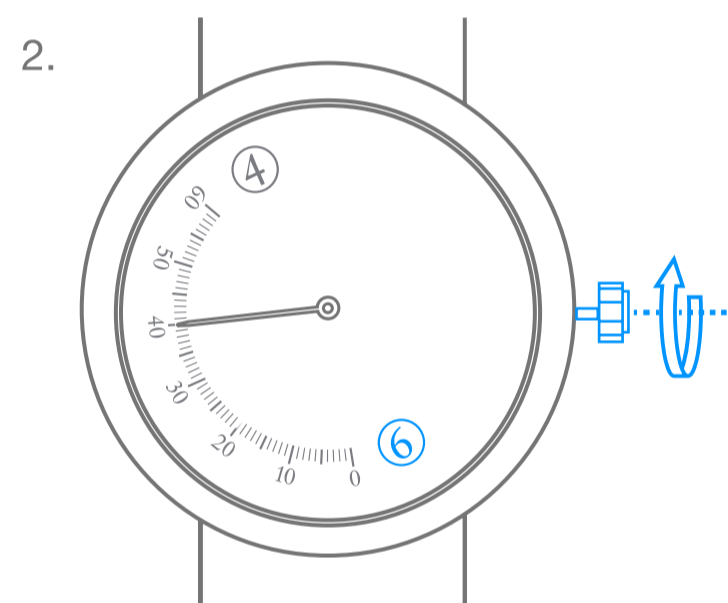


세컨드 타임존



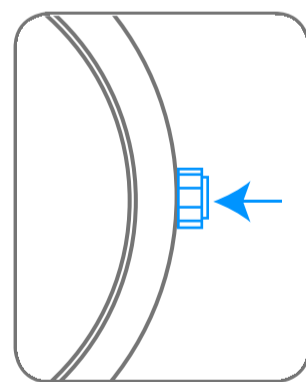
1.

02 : 40



2.

06 : 40



# Van Cleef & Arpels

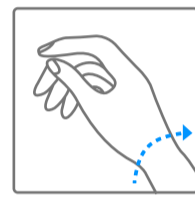
## 픽토그램

00시간  
오토노미

파워 리저브



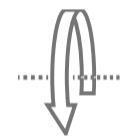
중요: 와인딩이 끝나면 30초 동안 기다린 후 시간을 설정하십시오



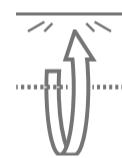
손목의 움직임으로 와인딩되는 셀프 와인딩 무브먼트



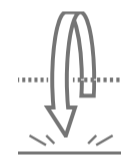
시계 방향 회전



시계 반대 방향 회전



저항이 느껴질 때까지 시계 방향으로 회전



저항이 느껴질 때까지 시계 반대 방향으로 회전



현지시간

현지시간



세인트 타임존

선택한 국가의 시간



고음



저음