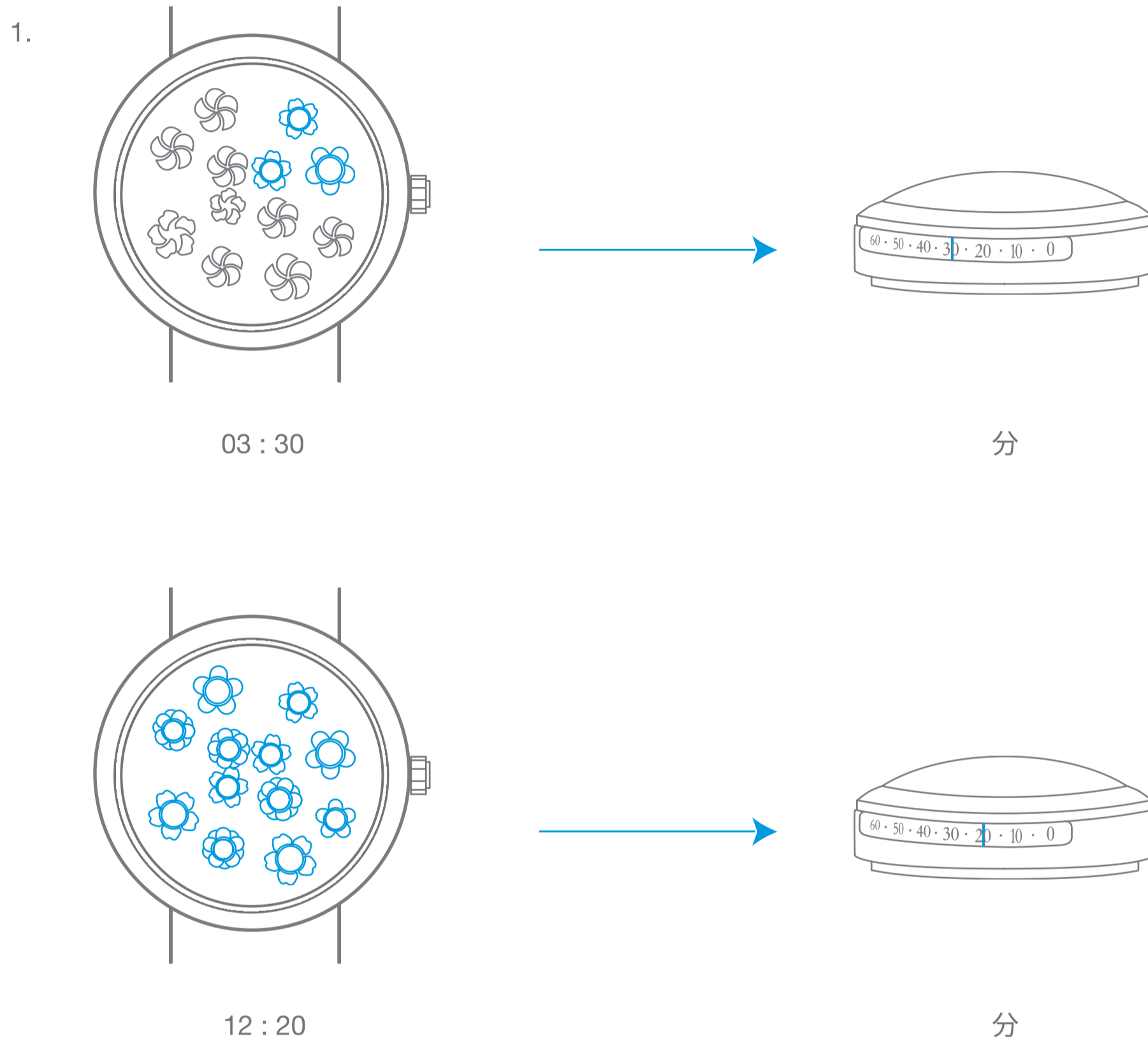


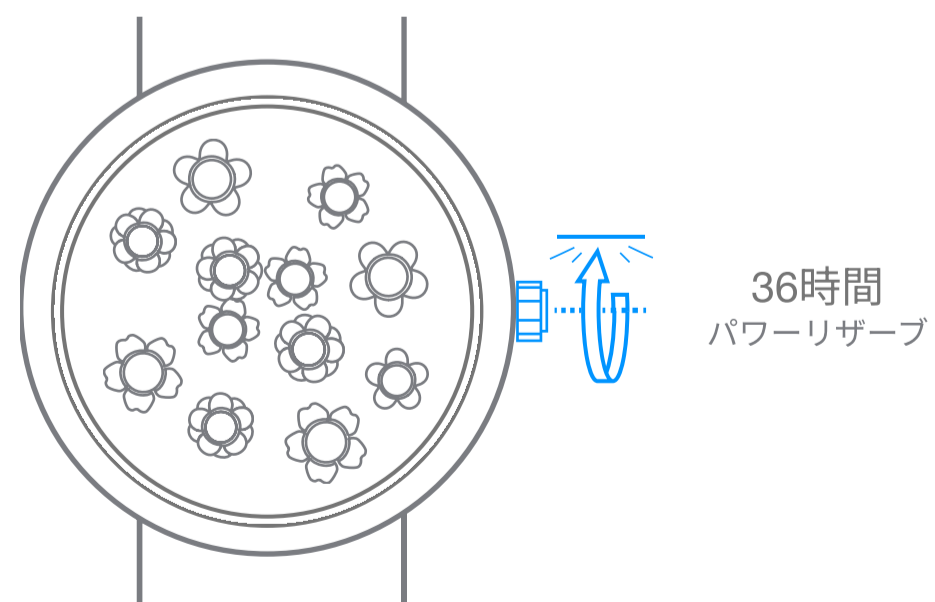
Van Cleef & Arpels

自動巻き機械式ムーブメント、時表示のためのフラワー
オープニング モジュール、ケースサイドの分表示搭載

1. 時刻の確認



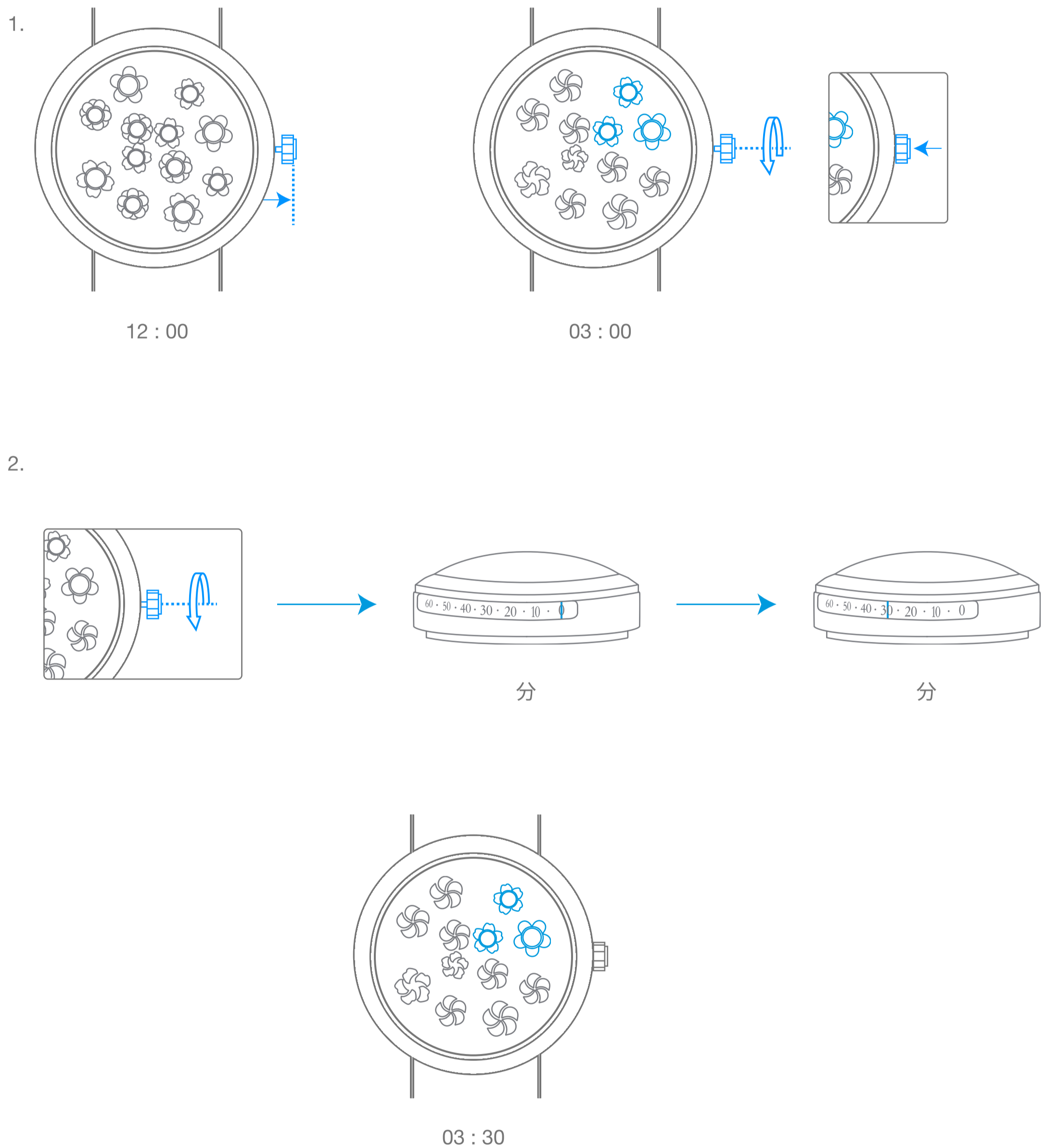
2. 時計を巻く



Van Cleef & Arpels

自動巻き機械式ムーブメント、時表示のためのフラワー
オープニング モジュール、ケースサイドの分表示搭載

3. 時刻を設定



Van Cleef & Arpels

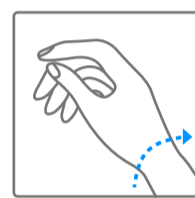
ピクトグラム

00時間
パワーリザーブ

お使いの時計のパワーリザーブ



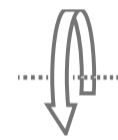
重要：時刻合わせは、巻き上げを行った後
30秒以上待ってから行ってください



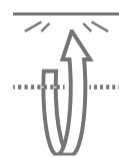
手首の動きによる、時計の自動巻き上げ



時計回りに回転



反時計回りに回転



抵抗を感じるまで
時計回りに回転



抵抗を感じるまで
反時計回りに回転



ローカルタイム

ローカルタイム



セカンドタイムゾーン

選択した国の時間



高音



低音