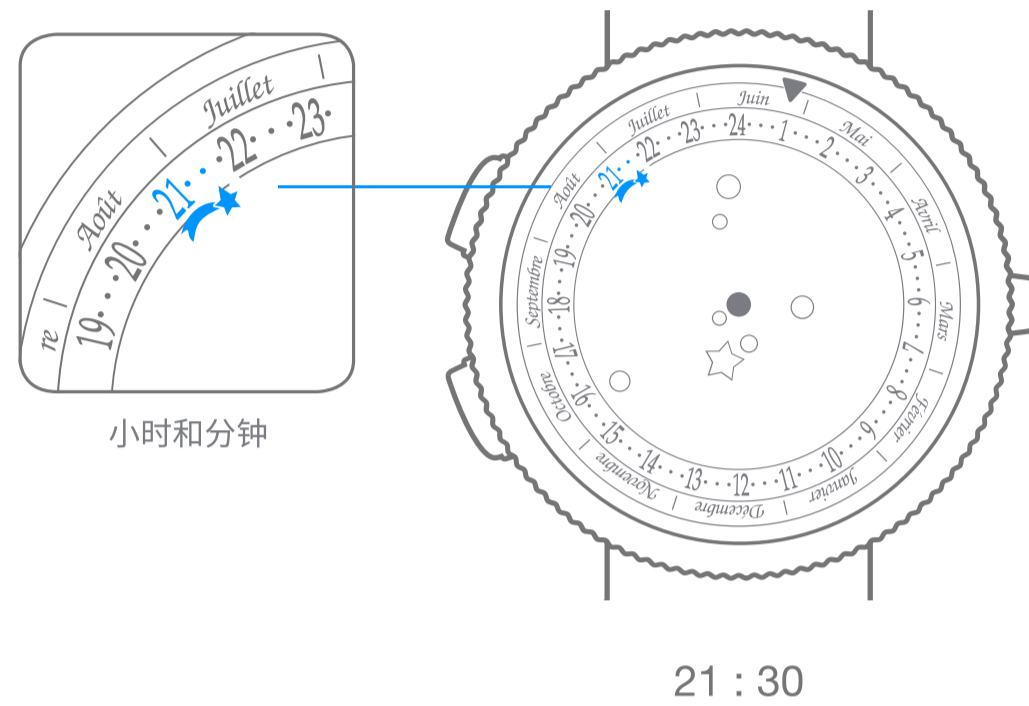


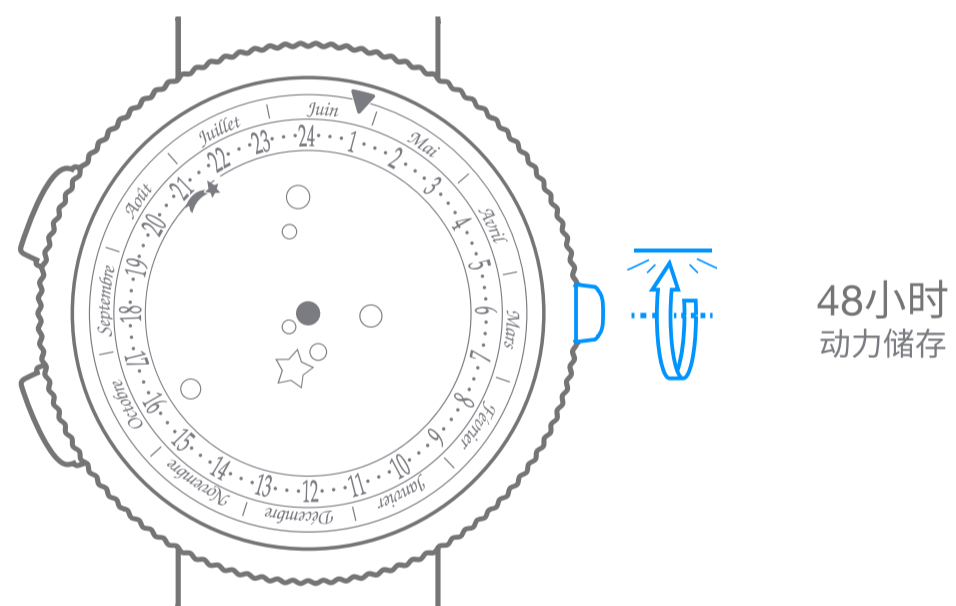
Van Cleef & Arpels

自动上链planétarium天体运行指示机械机芯

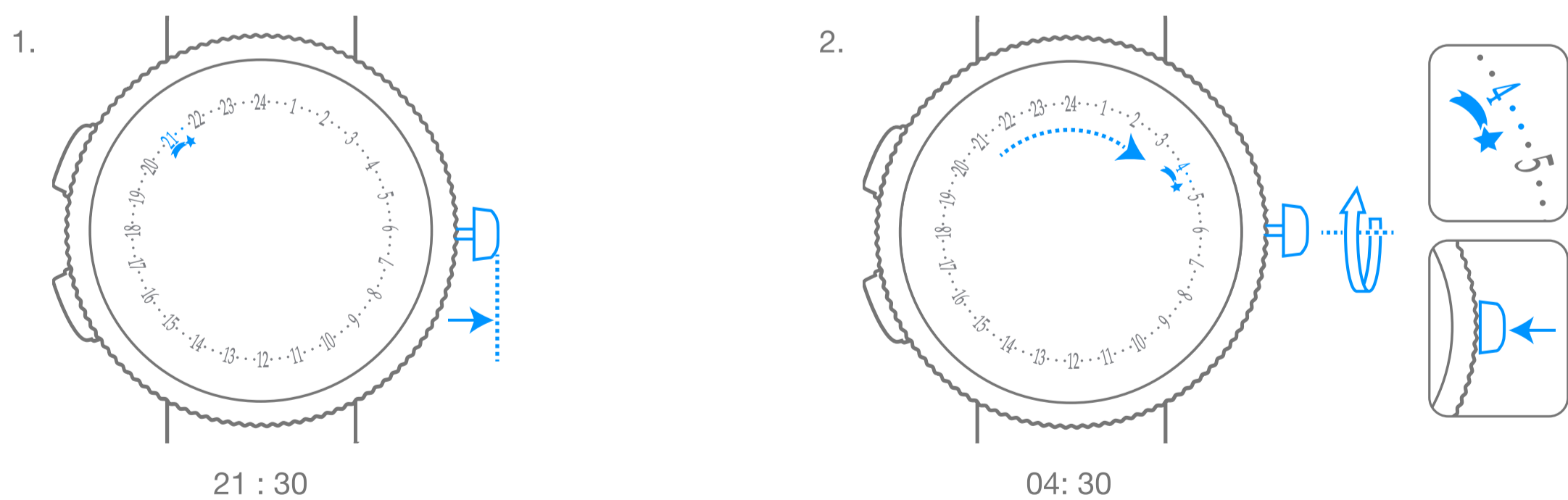
1. 阅读时间



2. 腕表上链



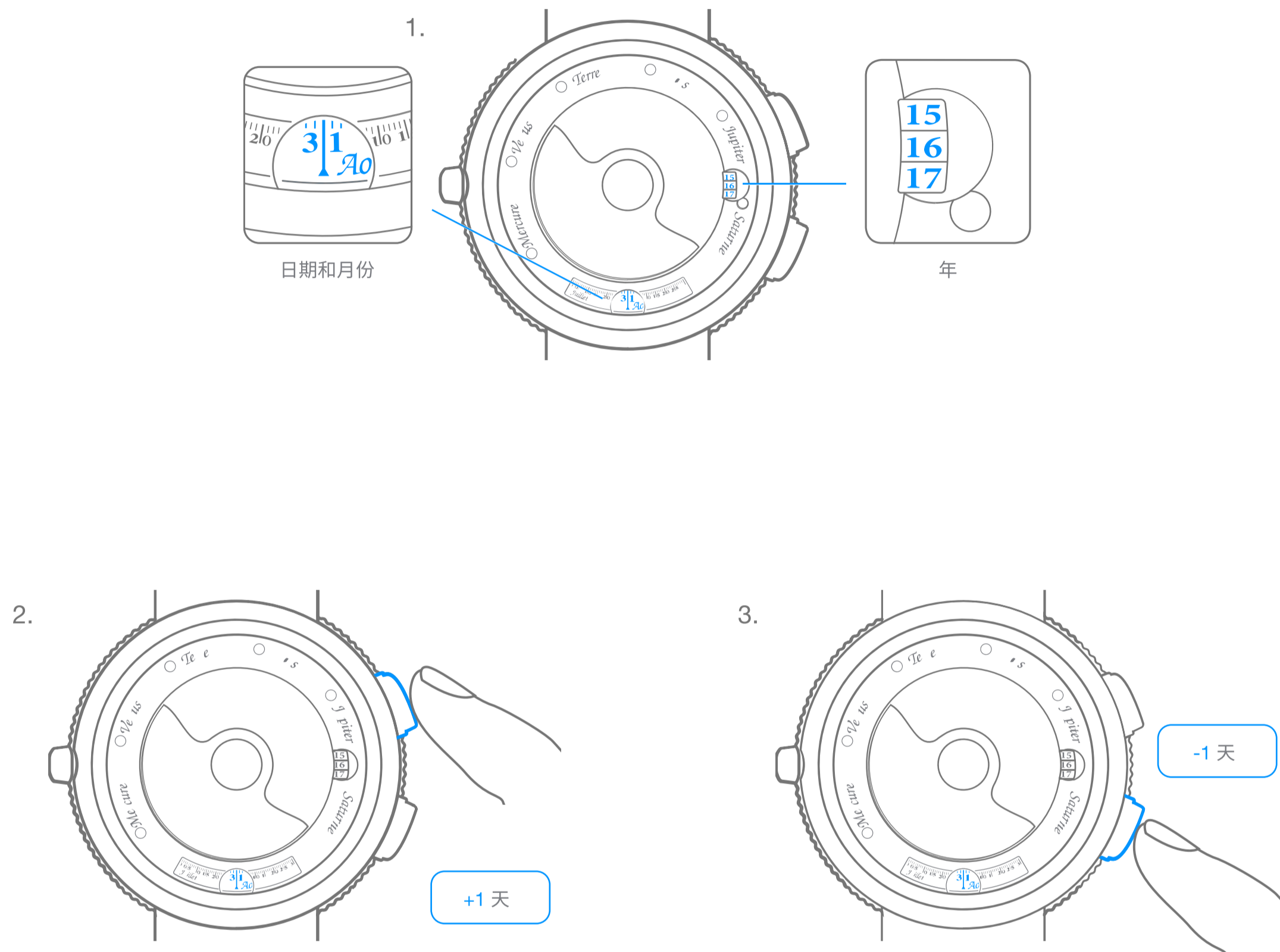
3. 设置时间



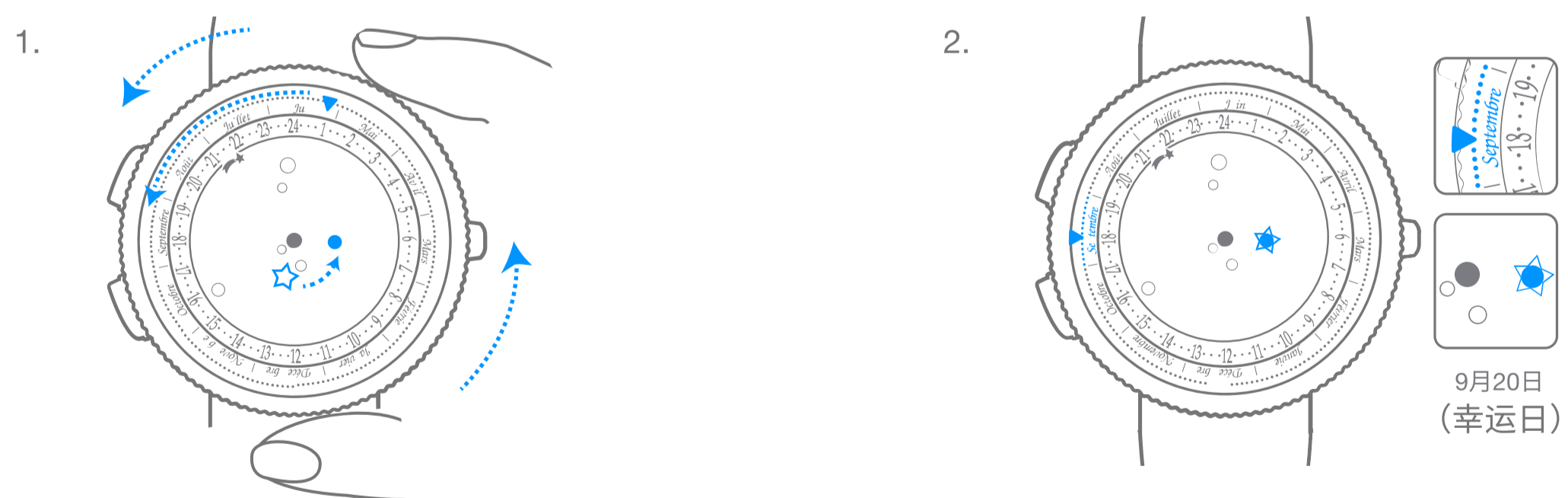
Van Cleef & Arpels

自动上链planétarium天体运行指示机械机芯

4. 设置日期



5. 设置“我的幸运日”功能



Van Cleef & Arpels

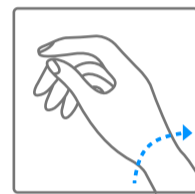
图形符号

00小时
动力储存

腕表的动力储存



请注意，在上链和设置时间之间需等待30秒



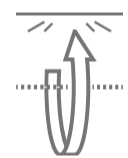
利用手腕的运动来自动上链



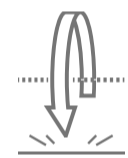
顺时针旋转



逆时针旋转



顺时针旋转，
直到出现阻力



逆时针旋转，
直到出现阻力



当地时间

当地时间



第二时区时间

选定国家的时间



高音鸣响



低音鸣响